



PERMA.BATTERIES
Solutions d'autonomie solaire

L'AUTONOMIE SOLAIRE SUR MESURE

[Découvrir](#)

L'EXPERTISE DU STOCKAGE



La société Perma-Batteries est la seule en France à proposer des solutions d'autonomie énergétique intégrant les batteries les plus durables et performantes du marché.

Nous proposons différents types de batteries (Nickel-Fer, Lithium-Ion), ainsi que des systèmes complets étudiés selon vos besoins et vos objectifs, afin de pouvoir fournir des solutions matérielles cohérentes, économiquement rationnelles, et à la durée de vie maximisée.

ARMOIRES & PLATINES SUN.CONNECT PLUG'N PLAY

- Notre gamme de solutions précablées pour sites isolés et autoconsommation hybride, permet un montage sur site facilité et rapide, et se décline en plusieurs classes de puissance (3-5-8 kVa).
- Intégrant tous les protections et dispositifs de sécurité aux normes UTE 712-2 et 3, elles sont conçues et assemblées en France en partenariat avec KAMASE tableautier spécialisé dans les coupures photovoltaïques.





CHIMIE NICKEL-FER

Seul distributeur des batteries Nickel-Fer en France, notre gamme de 12 à 48V couvre des capacités allant de 100 à 1200 Ah, pour des utilisations en site isolé ou en couplage réseau.

Jamais égalées pour leur robustesse et leur longévité depuis leur invention en 1901 par Thomas Edison & W. Jungner, elles tombèrent cependant en désuétude dans les années 1970, détrônées par le plomb, meilleur marché.

La longévité exceptionnelle des batteries NiFe s'explique chimiquement. La dégradation structurelle des éléments qui la compose (électrode de Fer et électrode de Nickel) est évitée grâce à un électrolyte alcalin qui n'attaque pas les métaux,



Systeme Studer 8 Kva 1ph / Victron 9kVA tri-phase

UN SYSTÈME PÉRENNE

Le CTP («Coût Total de Possession») est un critère important car il permet d'évaluer le coût réel d'un parc batterie. Il inclut le prix d'achat initial, les coûts d'entretien (préventifs et correctifs), les coûts d'exploitation et les frais de remplacement éventuels.

Les batteries Ni-Fe sont les seules sur le marché à posséder une durée de vie alignée sur celle des panneaux solaires (> 30 ans), permettant ainsi une maîtrise totale des coûts liés à l'exploitation d'un système solaire.



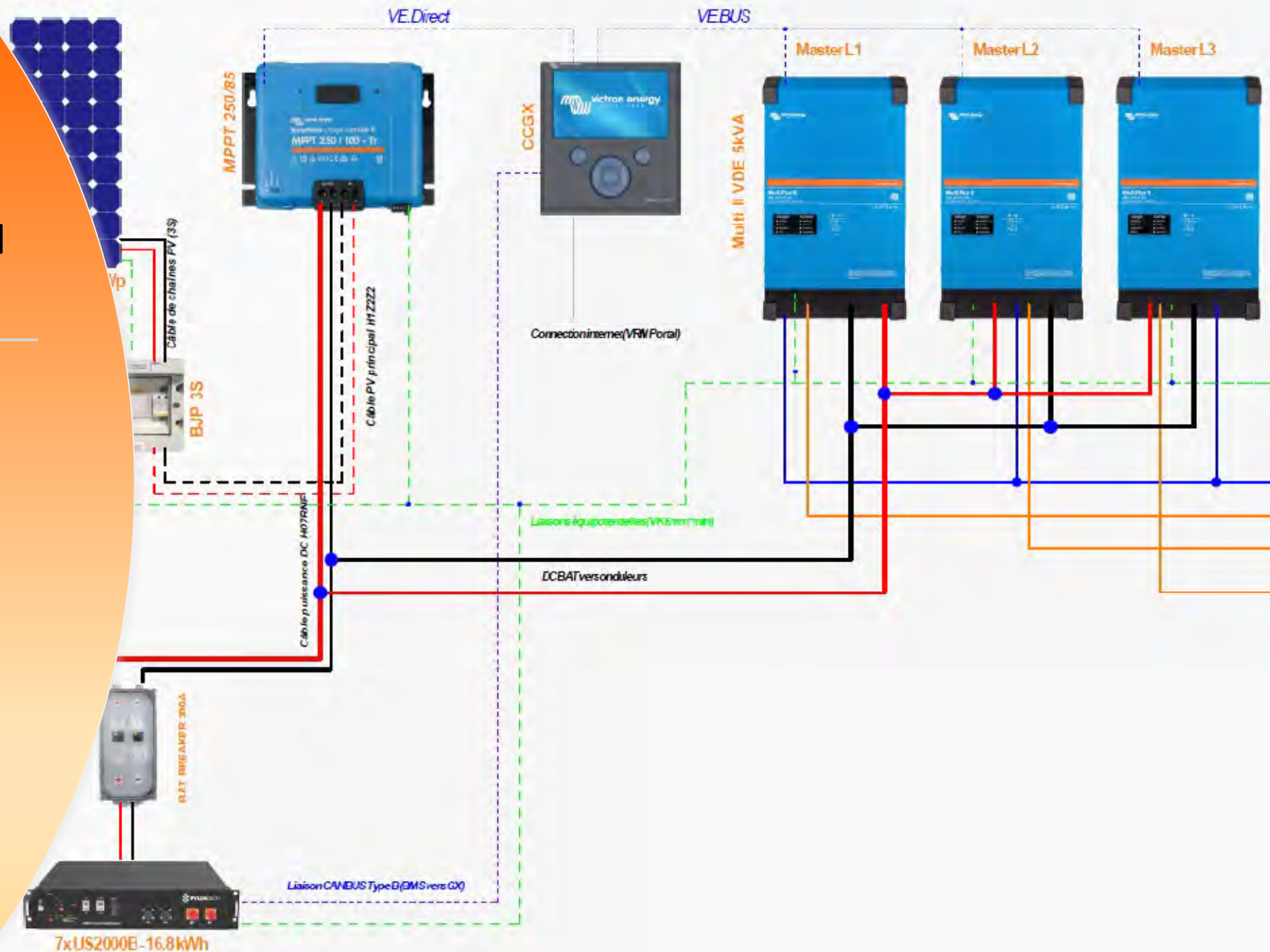


LES MEILLEURS COMPOSANTS DU MARCHÉ

Notre large gamme d'équipements rigoureusement sélectionnés, à la pointe du marché, couvrant la production et le stockage mais aussi la conversion d'énergie, nous permet de mettre au point des systèmes à hautes performances et longue durée de vie pour répondre à des applications variées (sites isolés, microgrids, auto-consommation optimisée).

SYNOPTIQUE DE BRANCHEMENT POUR UN SYSTÈME VICTRON 3PH

- Schéma de principe pour une installation site isolé tri-phasé comprenant des onduleurs Multiplus-II 3kVA et un set de batteries lithium Pylontech US2000.



TESVOLT
THE ENERGY STORAGE EXPERTS

CATL

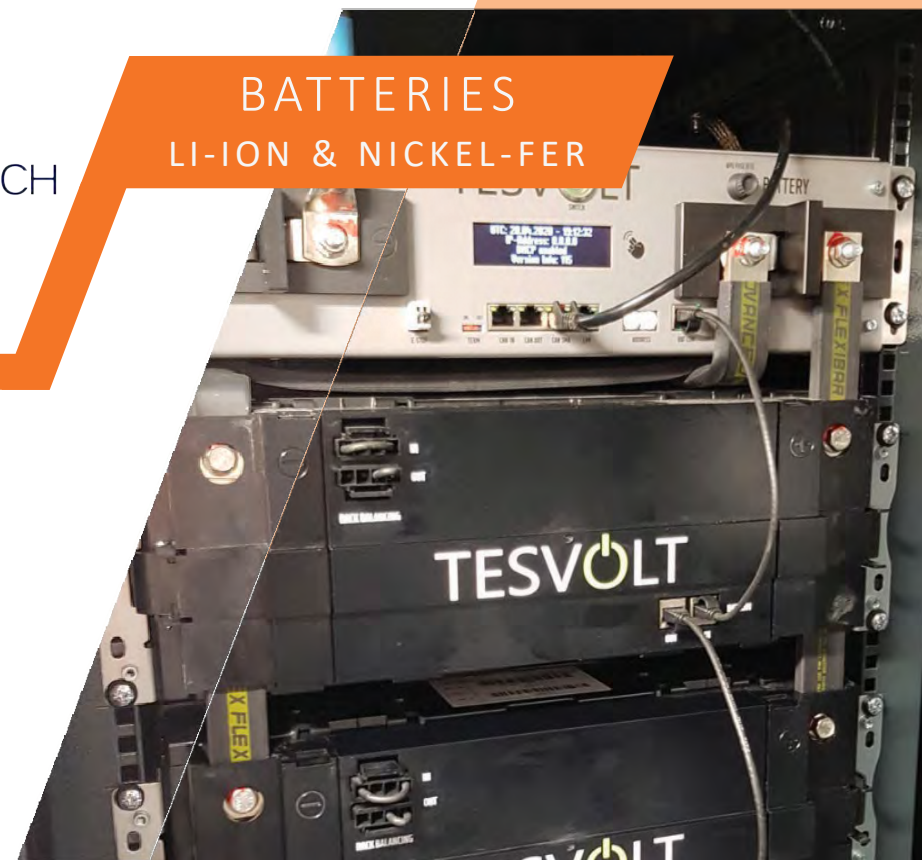
Zenaji

Polarium

PYLONTECH

NICKEL-FER ZENAJI TESVOLT PYLONTECH POLARIUM

BATTERIES
LI-ION & NICKEL-FER



PANNEAUX

SUNPOWER LG MEYER BURGER
QCELLS TRINA LONGI

LG Solar

QCELLS
a Hanuwa company

Trinasolar

SUNPOWER®

MEYER BURGER



STUDER INNOTECH

VICTRON

FRONIUS

SMA

ÉLECTRONIQUE DE PUISSANCE



COFFRETS DE PROTECTION

SCHNEIDER ABB SOCOMEC
DFELECTRIC CITEL MERSEN



NOTRE APPROCHE



ETUDE PREALABLE

Quel besoin énergétique ?

Définition d'un profil de charge et recueils des besoins énergétiques.



CHOIX TECHNIQUES

Sélection du matériel adapté
(capacité batterie, puissance PV, etc...)

Choix de l'architecture système
(AC ou DC coupling)



DIMENSIONNEMENT

Optimisation des composants en fonction des besoins du client / Etude du type de pose (Toiture, sol, etc...).
(Degré d'autonomie souhaité, localisation, etc...)



VALIDATION

Simulation logicielle (PV SOL) des données du projet.
Analyse des variables
(rendement, coût amorti au kWh, taux d'auto-suffisance, etc...)



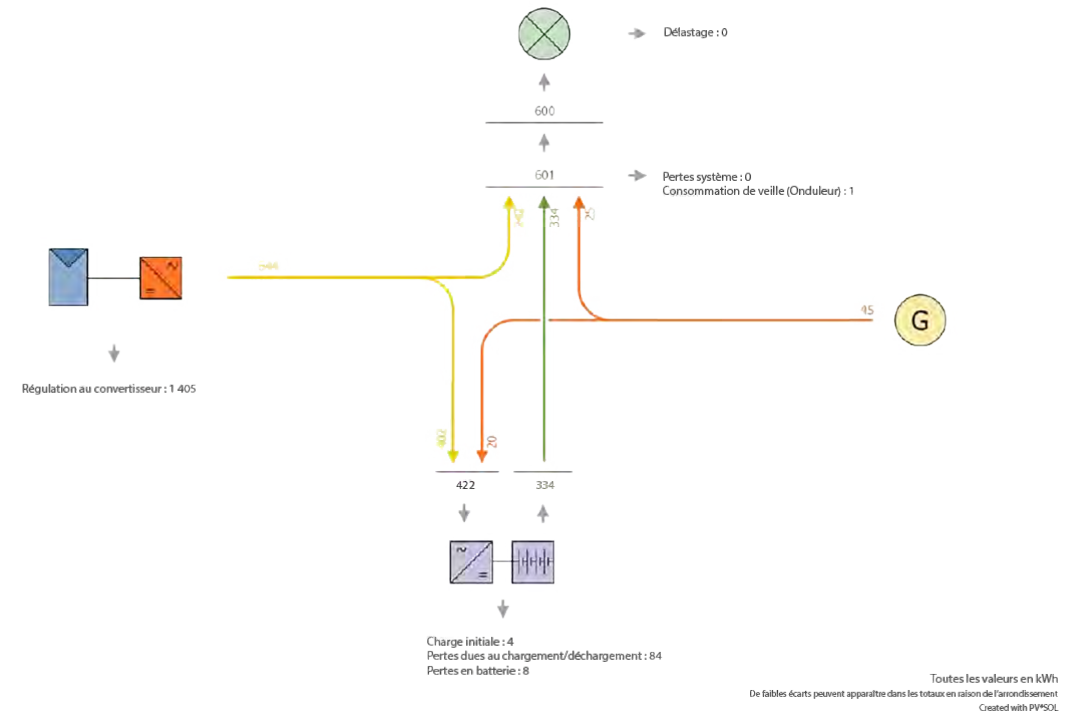
DOSSIER TECHNIQUE

Schéma unifilaire.
Protections électriques
DC/AC normes UTE.
Notices de montages et assistance à distance (visio)



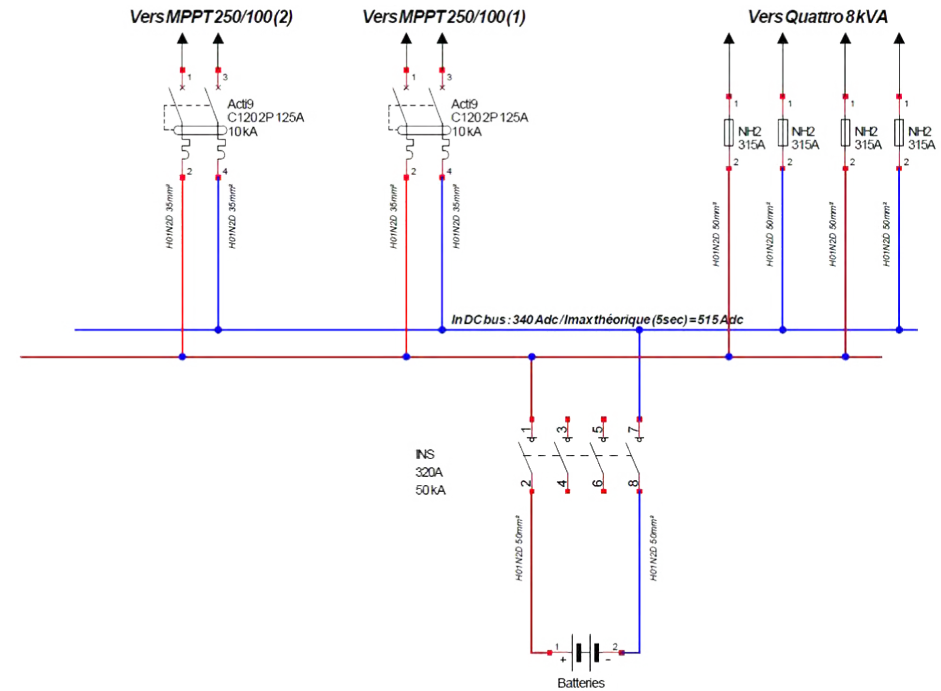
SIMULATIONS PVSOL

- Extrait d'un rapport d'étude technique généré sous PVSOL sur un système solaire hybride avec stockage sur batteries et arbitrage des différents flux d'énergie sur le système



SCHÉMAS MULTIFILAIRES

- Conception sur mesure des armoires de protection AC/DC aux normes UTE C-15-712-2 & 3 (sites isolés / hybride connecté réseau)



ETUDIONS ENSEMBLE VOTRE PROJET SOLAIRE !

*Nous définirons vos objectifs afin de vous
établir un devis adapté à vos besoins.*



0033 (0)9 77 55 22 77



contact@perma-batteries.com



www.perma-batteries.com



SASU PBA - SIRET 83794895900023 - La Peiroue, 83690 VILLECROZE



PERMA.BATTERIES

Solutions d'autonomie solaire