

Révision 1.2 (06.2022)

SUN.CONNECT 3000

VERSION UTILISATION HYBRIDE (CONNECTÉ RÉSEAU)

Manuel de mise en service

Préface

Cher client,

Nous vous remercions d'avoir choisi une solution solaire SUN.CONNECT. Le précâblage en atelier vous permettra un déploiement facilité sur site et la garantie d'un montage dans les règles de l'art. Le respect des étapes préliminaires détaillées dans le présent manuel permettra une mise en service et une configuration à distance rapide.

Une fois les divers branchements de la platine SUN.CONNECT effectués, il convient d'en informer PERMA-BATTERIES, afin de valider les câblages, avant de pouvoir procéder à la mise en service à distance finale (configuration).



Avant le débuter les branchements sur la platine, veuillez vérifier que l'ensemble des coupures/sectionneurs/disjoncteurs des différents coffrets soient **en position basse** (= coupés) !

Le courant électrique génère de petite vibration, il convient de contrôler mensuellement le bon serrage des vis de tous les interrupteurs différentiels (mettre le système hors tension avant toute manipulation).

PERMA-BATTERIES se réserve le droit de modifier le contenu de cette documentation à tout moment.

PERMA-BATTERIES n'est pas responsable des dommages directs liés à l'utilisation de cette documentation.

Veillez conserver cette documentation de sorte qu'elle soit immédiatement disponible par toute personne nécessitant d'intervenir sur le système SUN.CONNECT.

Les images et schémas contenus dans cette documentation ne sont pas contractuels.

Pour toute demande d'information complémentaire, n'hésitez pas à nous contacter par email :

contact@perma-batteries.com

ou par téléphone du Lundi au Vendredi de 9h à 17h :
0033 (0)9 77 55 22 77

| SAS PERMA-BATTERIES
| TVA n° FR 30837948959 | RCS n° 837 948 959
| La Peiroue, 83460 VILLECROZE, France.

Table des matières

Manuel de mise en service	1
Préface.....	1
I. Matériel & fourniture requise pour la mise en œuvre :	5
II. Principe de fonctionnement :	8
A.Schéma de principe en fonctionnement normal (réseau EDF amont présent)	9
B.Schéma de principe en fonctionnement back-up (= absence d'EDF).....	9
C.Gestion des flux d'énergie du système :	10
III. Raccordement et mise en œuvre du système :	12
Étape 1 : Pose de la platine SUN.CONNECT :	12
Étape 2 : Raccordement de la platine au réseau EDF amont (230VAC 1Ph).....	15
Étape 3 : Raccordement de la platine au tableau électrique général de l'habitation :	18
Étape 4. Rétablissement du courant dans l'habitation :	21
Étape 5. Branchement des batteries :	23
Batteries PYLONTECH (US2000 ou US3000) :	23
Batteries Zenaji AEON :	31
Étape 6. Branchement des panneaux solaires en série :	33
Étape 7. Préparation pour la configuration à distance :	Erreur ! Signet non défini.

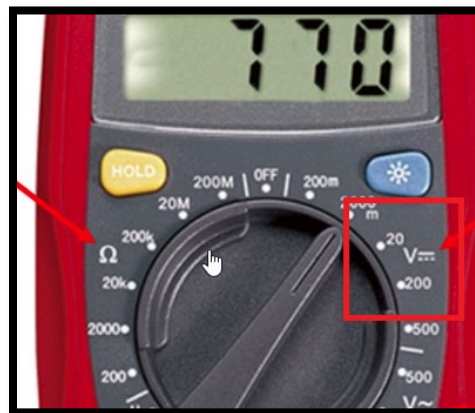
IV. Repère des coupures et des protections :.....	41
A. Coupure d'urgence type « coup de poing » :.....	41
B. Disjoncteurs et éléments du coffret AC :.....	43
C. Disjoncteurs & éléments du coffret DCPV & BAT :	44
D. Prise en saillie 16A :.....	46
IV. Annexes : Schémas système :.....	48
A. Coffret DC PV + BATTERIE + MX:.....	48
B. Partie AC :.....	50

I. Matériel & fourniture requise :



De part les caractéristiques propres à chaque installation (distance entre tableau électrique et platine, distance entre disjoncteur général et platine), les systèmes SUN.CONNECT **ne sont pas livrés avec les câbles AC nécessaires pour la connexion entre les éléments susmentionnés.**

1. **Un multimètre,** compatible en tension continue (CC). Doit posséder le pictogramme indiquant le régime de courant continu (V) suivant :



Pictogramme de tension continue (VCC)



Multimètre

[Accéder à la référence sur AMAZON.FR](#)

2. **Une pince à sertir pour fiches solaires type MC4 :**



[Accéder à la référence sur AMAZON.FR](#)

3. **Un lot de clefs MC4 pour serrage** des presses-étoupes :



[Accéder à la référence sur AMAZON.FR](#)



[Instruction de sertissage des fiches solaires MC4 en vidéo !](#)

<https://www.youtube.com/watch?v=qjldrBsim5s>

4. **Du câble électrique de longueur adéquate**, pour la connexion de la platine SUN.CONNECT au TGBT ainsi qu'au disjoncteur d'abonné 500mA :
 - **Type U-1000 R2V 2G** pour la connexion du 500mA (Phase + Neutre) au bornier de la platine « VERS RÉSEAU » (cf « ÉTAPE 2, page 13). Section à déterminer via l'abaque page 17.

[Section 6 / 10 / 16 mm² disponibles à la coupe au mètre sur COMPTOIR DU CABLE :](#)

- **Type U-1000 R2V 3G** pour la connexion du bornier « TGBT » de la platine SUNCONNECT (Phase + Neutre + Terre) vers le tableau électrique principal de l'habitation (cf « ÉTAPE 3, page 17)



Le câblage AC de la platine SUNCONNECT peut également se réaliser via du fil de câblage souple H07 VK monobrin, auquel cas il faudra veiller à protéger mécaniquement le câble (via goulotte ou tube IRL).

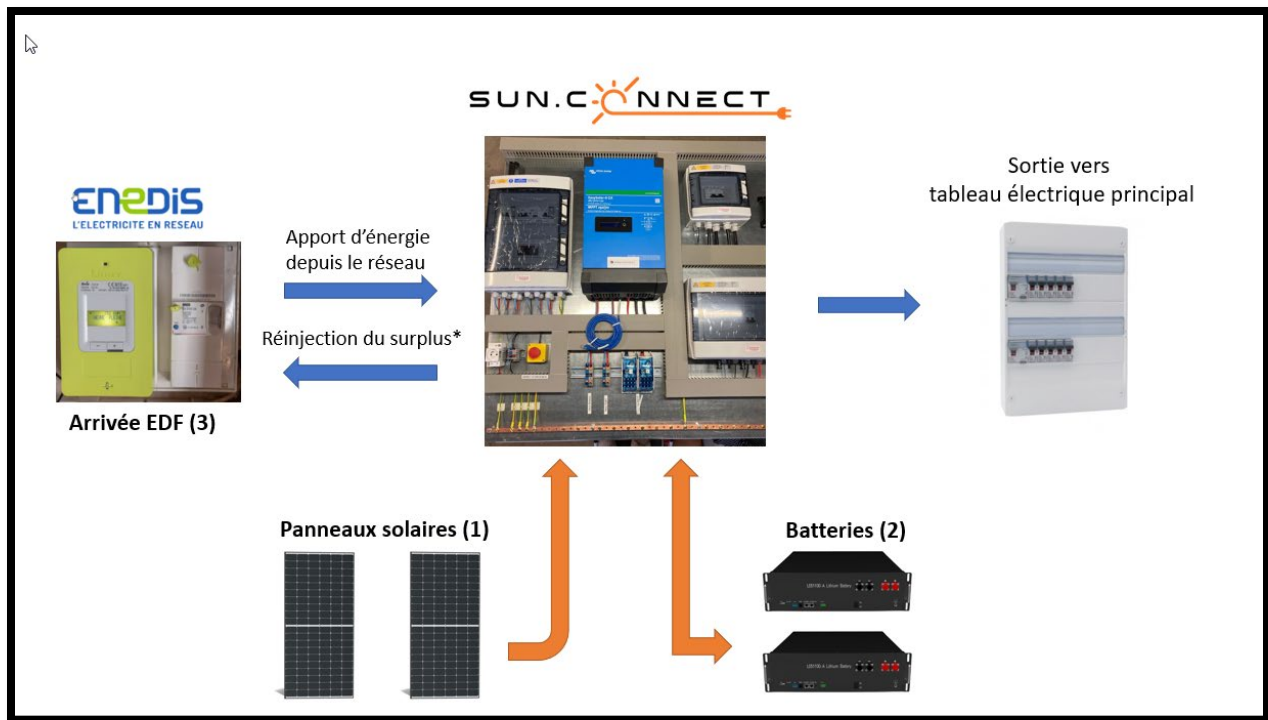
5. **Un touret de câble de terre H07 VK 6mm²** pour la mise à la terre des structures des panneaux solaires à la terre générale du site (via la barre de cuivre de la platine SUNCONNECT, voir page 38 :



II. Principe de fonctionnement :

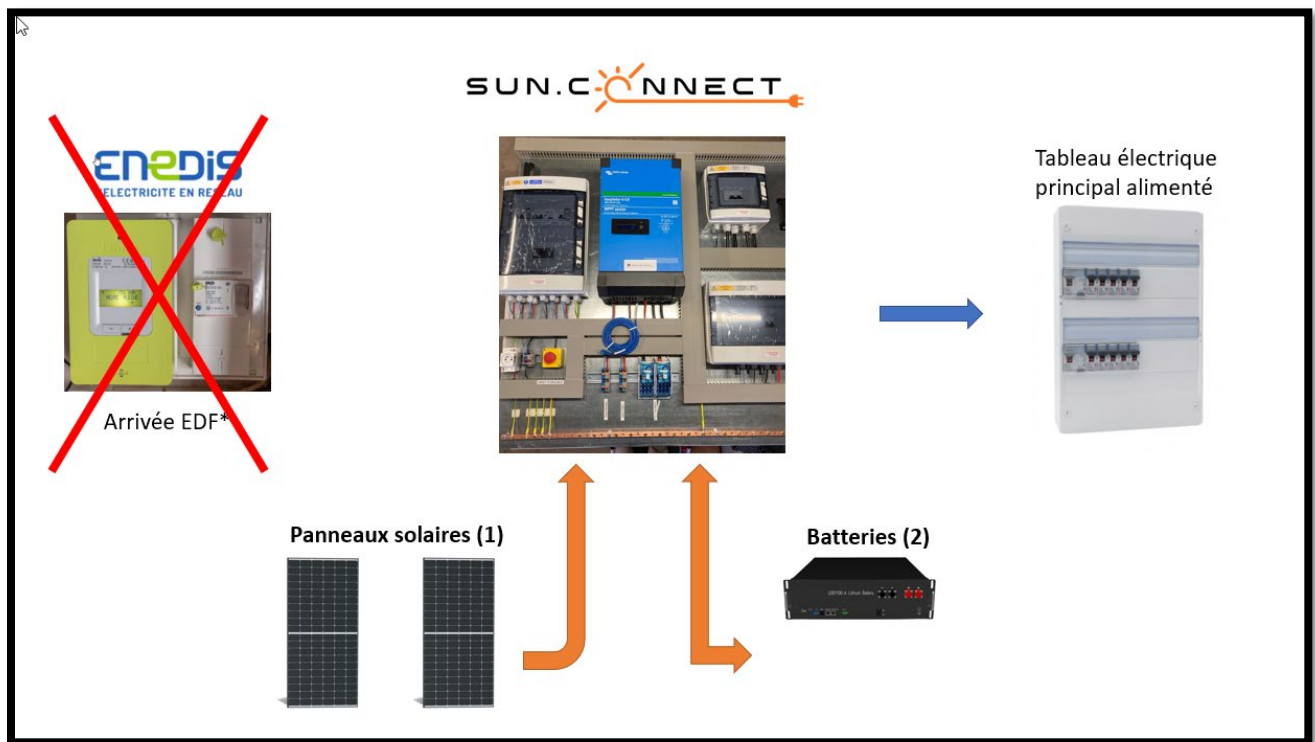
Le système SUN.CONNECT est conçu pour une utilisation solaire hybride, c'est-à-dire où le réseau EDF est présent et complétera l'apport du système si celui-ci n'arrive pas à couvrir les besoins en aval du tableau électrique en fonction de l'énergie des panneaux solaires fournis ainsi que de celle de ou des batteries présente. En option, le client pourra également réinjecter le surplus d'énergie solaire produite par le système vers ENEDIS, sous réserve de disposer d'une CAE et d'un tarif de rachat (EDF OA) et en ayant confié l'installation de ses panneaux solaires et du système à un installateur Quali'PV / RGE.

A. Schéma de principe en fonctionnement normal (réseau EDF amont présent)



En cas de coupure réseau ENEDIS, **le système SUN.CONNECT prend immédiatement la relève de l'alimentation du tableau électrique via sa fonction backup en moins de 20ms** (alimentation ininterrompue type « UPS »), et ce sans coupure des consommateurs branchés sur le tableau électrique. **La puissance disponible chez le client est donc limitée par la puissance de l'onduleur** (2400W ou 4000W), et la durée d'utilisation est dépendante dès lors de la capacité batterie résiduelle et de la puissance solaire disponible en journée.

B. Schéma de principe en fonctionnement back-up (= absence d'EDF)



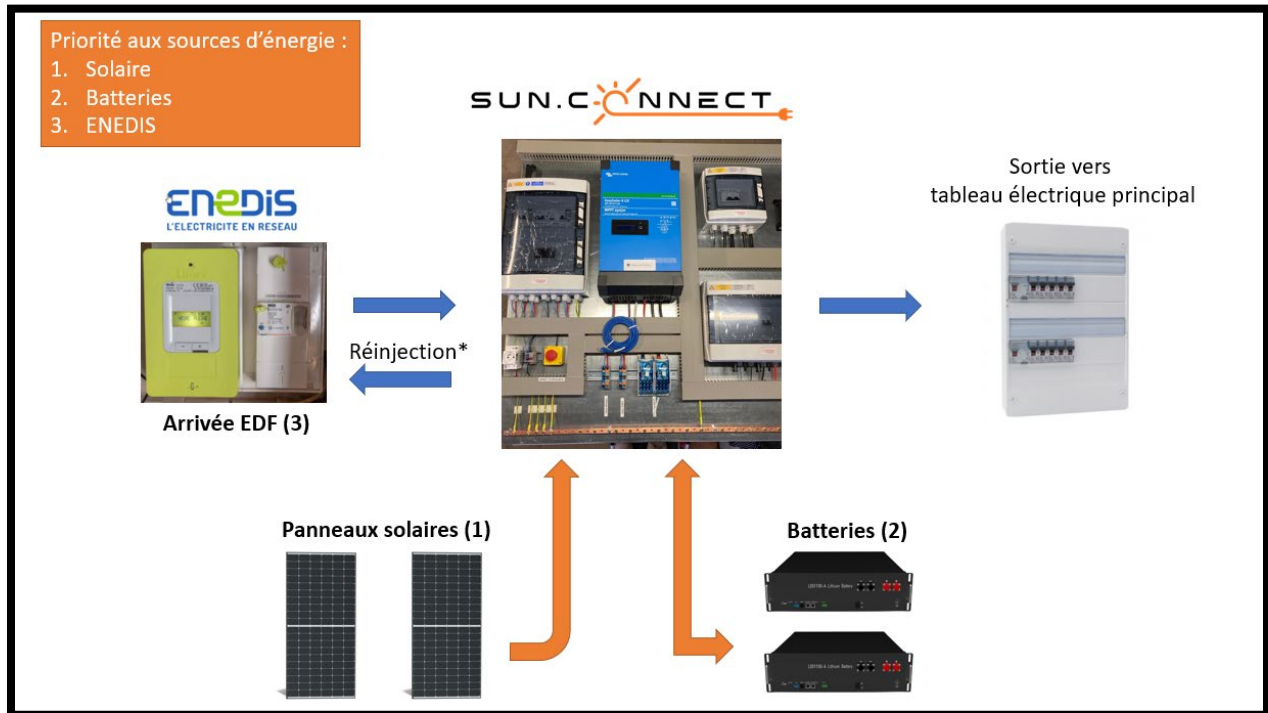
C. Gestion des flux d'énergie du système :

Le système SUN.CONNECT gère les flux d'énergie de manière automatique et optimisée, selon l'ordre de priorité suivant :

1. Consommation en provenance des panneaux solaires
2. Consommation depuis la ou les batteries (seuil de décharge des batteries paramétrable)
3. Consommation depuis le réseau

Ainsi, le client est assuré de consommer en priorité l'énergie renouvelable produite de ses panneaux solaires ou stockée dans la batterie, et en dernier lieu depuis le réseau EDF. Celui-ci sera sollicité dans **les deux scénarios suivants** :

- Batterie trop faiblement chargée (seuil programmable)
- Puissance appelée trop importante (auquel cas la différence de puissance sera sollicitée depuis le réseau).



Notons qu'il existe un deuxième mode de gestion de l'énergie, **qui permet d'éviter de décharger les batteries en présence du réseau**, le système alimentant dès lors les consommateurs uniquement depuis le solaire en journée et le réseau. Les batteries ne se déchargeront qu'en cas de panne EDF. Ce mode est paramétrable dans l'onglet « ESS → Keep batteries charged ». Ainsi, le système fonctionne comme un onduleur permettant de conserver les batteries à 100% dans l'éventualité d'une coupure. Ce type de fonctionnement est indiqué par exemple pour secourir des alimentations critiques (lit médicalisé, froid, etc...) et où l'optimisation de l'autoconsommation via les batteries n'est pas recherché en priorité.

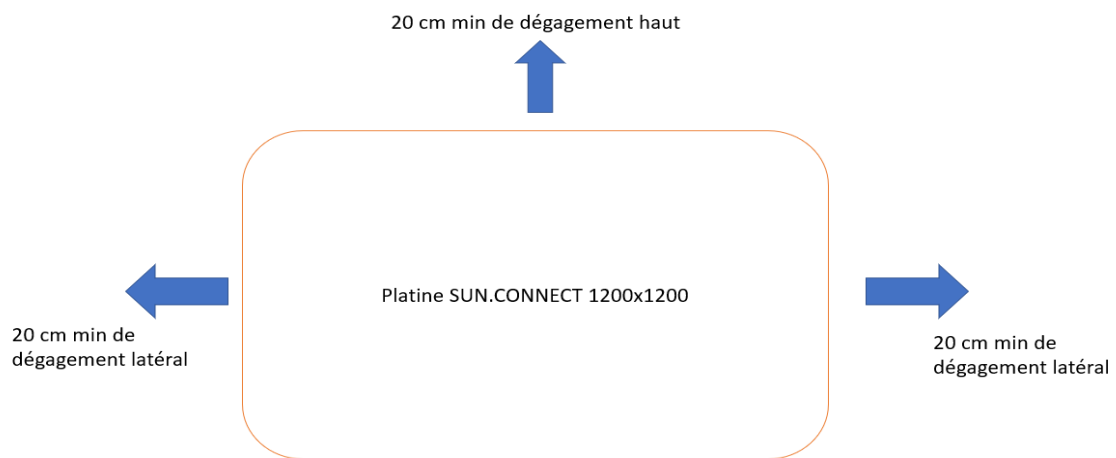
III. Raccordement et mise en œuvre du système :

Étape 1 : Pose de la platine SUN.CONNECT :

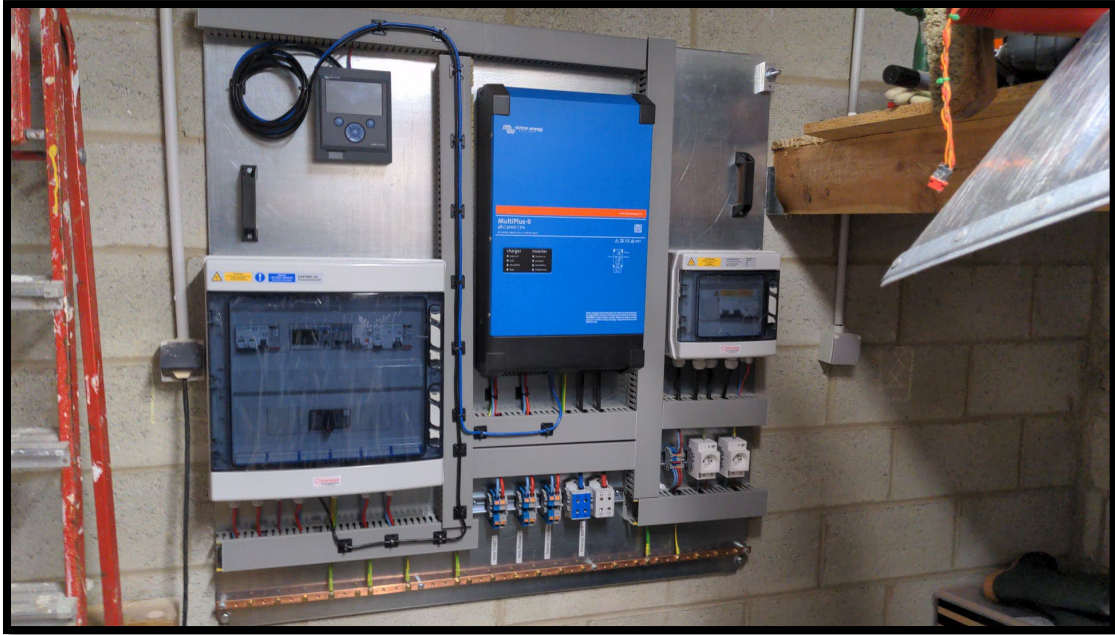
La platine SUN.CONNECT se présente sur une plaque de fond en acier galvanisée de 2mm² d'épaisseur, et d'une dimension hors tout **de 1150x1170mm**. De part son poids conséquent (> 50 Kg), elle se doit d'être impérativement fixé sur un mur en dur avec une fixation adaptée de type tire-fond ou tige filetée avec scellement chimique. Les diamètres des trous pour la fixation sont en 12mm, ce qui rend compatible l'utilisation de **tiges filetées en M8 ou M10 :**



La platine doit disposer de suffisamment d'espace latéral et sur le haut afin de permettre une ventilation correcte de l'électronique. **Un dégagement minimum de 20cm** est donc recommandé :



Exemple d'une platine SUN.CONNECT 3000 fixée au mur



Exemple d'une platine SUN.CONNECT 5000 fixée

Étape 2 : Raccordement de la platine au réseau EDF amont (230VAC 1Ph)

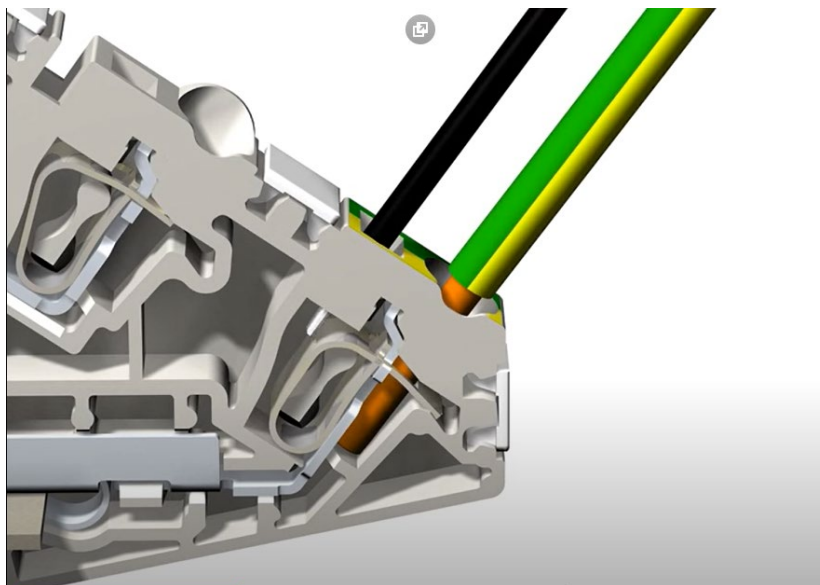


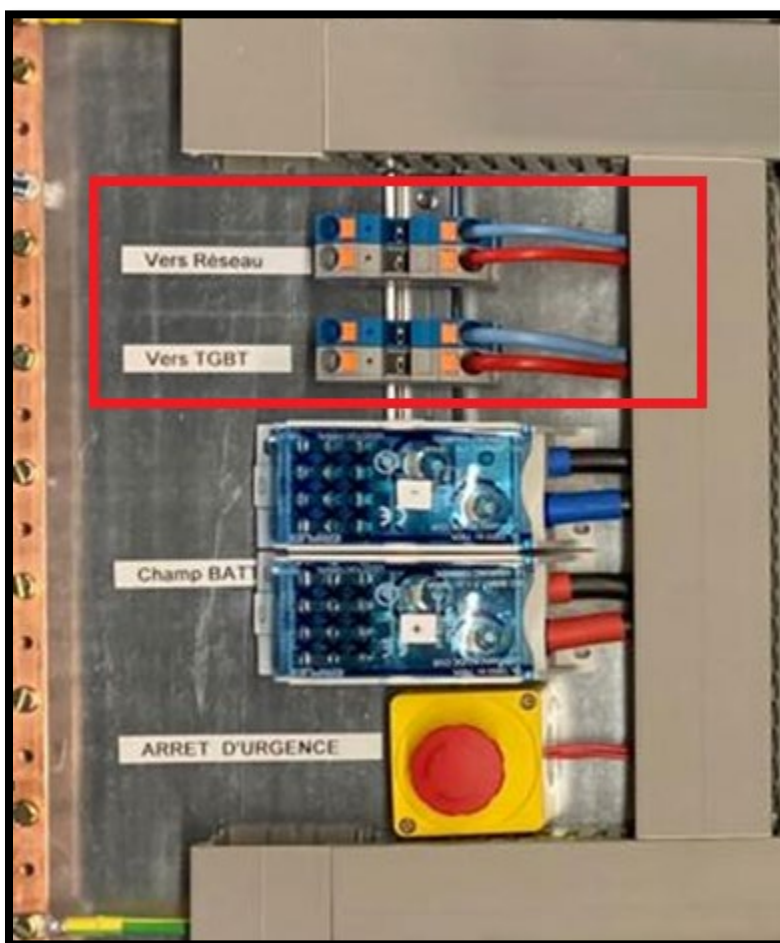
Avant toute manipulation, il convient de se mettre en sécurité en coupant l'arrivée EDF au disjoncteur principal (AGCP 500mA).

La platine SUN.CONNECT 5000 dispose à son centre en partie base de **borniers de connections à ressort de traction**, permettant le branchement sécurisé des différents éléments AC (réseau, TGBT)

Ce type de bornier accepte du câble dénudé souple ou rigide (H07 ou R2V) jusqu'à 16mm². Il convient donc de dénuder les câbles à brancher sur environ 15mm, puis les insérer dans le trou correspondant, en ayant au préalable désarmé le ressort en appuyant avec un tournevis sur l'ergot orange du bornier. Une fois le câble inséré en butée, il suffit de retirer le tournevis de l'ergot orange pour que le ressort vienne en compression sur le câble dénudé, le maintenant fermement en place.

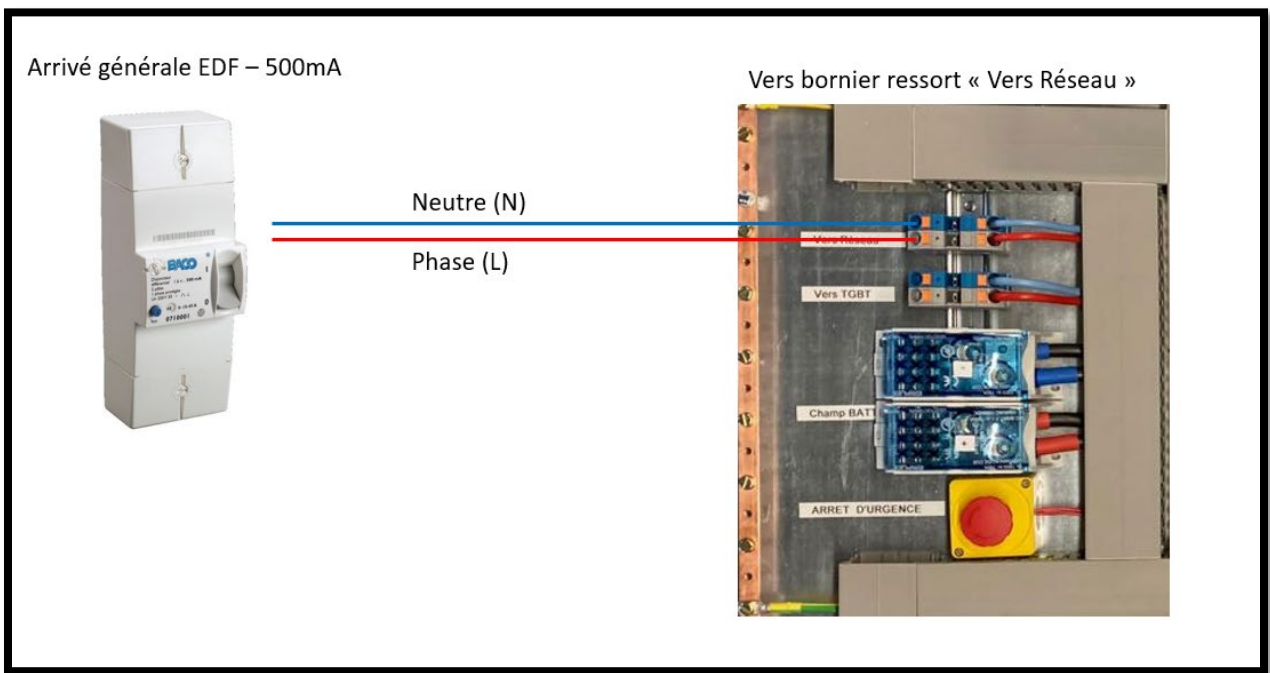
https://www.youtube.com/watch?v=iy4wMfV-dYk&feature=emb_title





Vue de la partie connexion AC/230VAC de la platine.

Le bornier labellisé « **VERS RESEAU** » accueille donc la connexion en amont de l'AGCP 500mA (disjoncteur d'abonné), et se câblera donc comme suit, avec au choix du **câble monobrin 1G H07RNF** ou du **câble R2V U-1000**.



1. Schéma de câblage de l'AGCP vers la platine « bornier **Vers Réseau** »

Les sections de câble à respecter sont dépendantes de la distance entre le compteur et la platine, et sont régies notamment par les chutes de tension maximales à ne pas dépasser (cf C-15-100), **qui sont de l'ordre de 2%**. L'abaque ci-contre permettra de déterminer la section de câble à utiliser en fonction de la distance et de la puissance d'abonné. Par exemple, si la platine SUN.CONNECT se situe à **30m du compteur d'abonné réglé en 6kVA**, un **câble de 10mm² de section sera adéquat**. En revanche, si la platine se situe à 35m du compteur d'abonné réglé en 9kVA, un câble de 16mm² de section sera recommandé.

CABLE CUIVRE / Chute 2%							
Section □ (mm ²)				Calibre			
	30A 6kVA	45A 9kVA	60A 12kVA	90A 18kVA	120A 24kVA	150A 30kVA	180A 36kVA
10	33m	22m	X	X	X	X	X
16	53m	35m	27m	X	X	X	X
25	83m	55m	42m	28m	21m	17m	14m
35	116m	78m	58m	39m	29m	23m	19m
50	166m	111m	83m	56m	42m	33m	28m
70	233m	156m	117m	78m	58m	47m	39m
95	316m	211m	158m	106m	79m	63m	53m
120	400m	267m	200m	133m	100m	80m	67m
150	500m	333m	250m	167m	125m	100m	83m
185	616m	411m	308m	206m	154m	123m	103m
240	800m	533m	400m	267m	200m	160m	133m
300	1000m	667m	500m	333m	250m	200m	167m
Triphasé : longueur x 2							

Étape 3 : Raccordement de la platine au tableau électrique général de l'habitation :

Une fois le raccordement au disjoncteur d'abonné effectué, le système doit être connecté en sa sortie sur le tableau général de l'habitation, ce dernier n'étant pour l'instant plus relié au compteur général et par conséquent n'est plus alimenté.

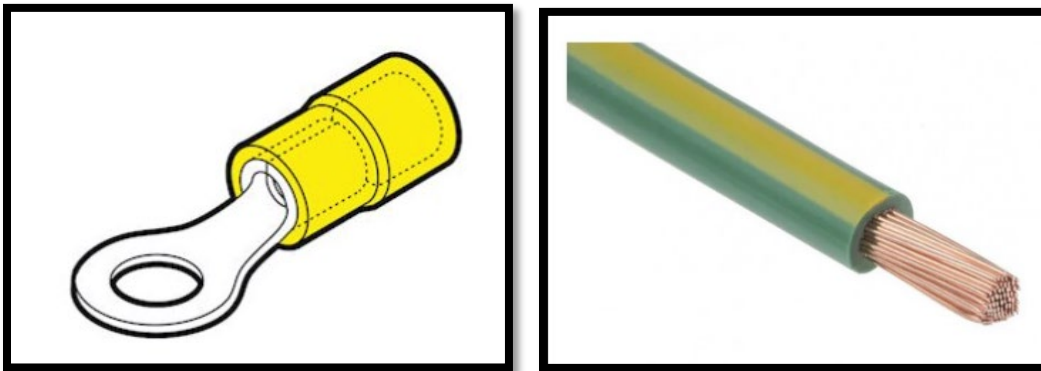
Le bornier labellisé « **VERS TGBT** » doit donc être relié au TGBT (tableau électrique) via les **deux conducteurs Phase & Neutre**, dans la même section que celle utilisé précédemment, à savoir 10 ou 16mm² en fonction des distances précisées dans l'abaque ci-dessus.



Il est IMPÉRATIF de procéder à la mise à la terre correcte de la platine SUN.CONNECT au tableau électrique général en suivant les instructions qui suivent. Le non-respect de la mise à la terre entraînera une absence de fonctionnement des différentiels 30mA et une installation non conforme aux régimes de neutre TT, indispensable pour la protection des personnes.

Le système doit être obligatoirement relié à la terre du tableau électrique, afin d'assurer le bon fonctionnement des différentiels en cas de coupure du réseau électrique (rétablissement du régime de neutre TT). En effet, en cas d'absence du réseau EDF (mode « îlotage »), **le système SUN.CONNECT recrée un régime de neutre TT en connectant le neutre de sortie du transformateur de l'onduleur au châssis de l'appareil, lui-même relié à la barrette de cuivre.** Si cette dernière n'est pas reliée à la terre générale de l'habitation, **le régime de neutre se retrouve en régime flottant, et les différentiels ne peuvent par conséquent plus détecter des courants de fuites, qui peuvent être mortels pour l'humain (> 30mA).**

Pour maintenir le régime de neutre quelque soit le mode de fonctionnement du système, il faut connecter la barrette de cuivre de la platine à la barrette de terre du tableau électrique général via un câble de terre VK vert-jaune de section minimale de 6mm². Ce dernier devra être équipé d'une cosse M6 pour pouvoir se visser sur la barrette de cuivre de la platine de ce type :



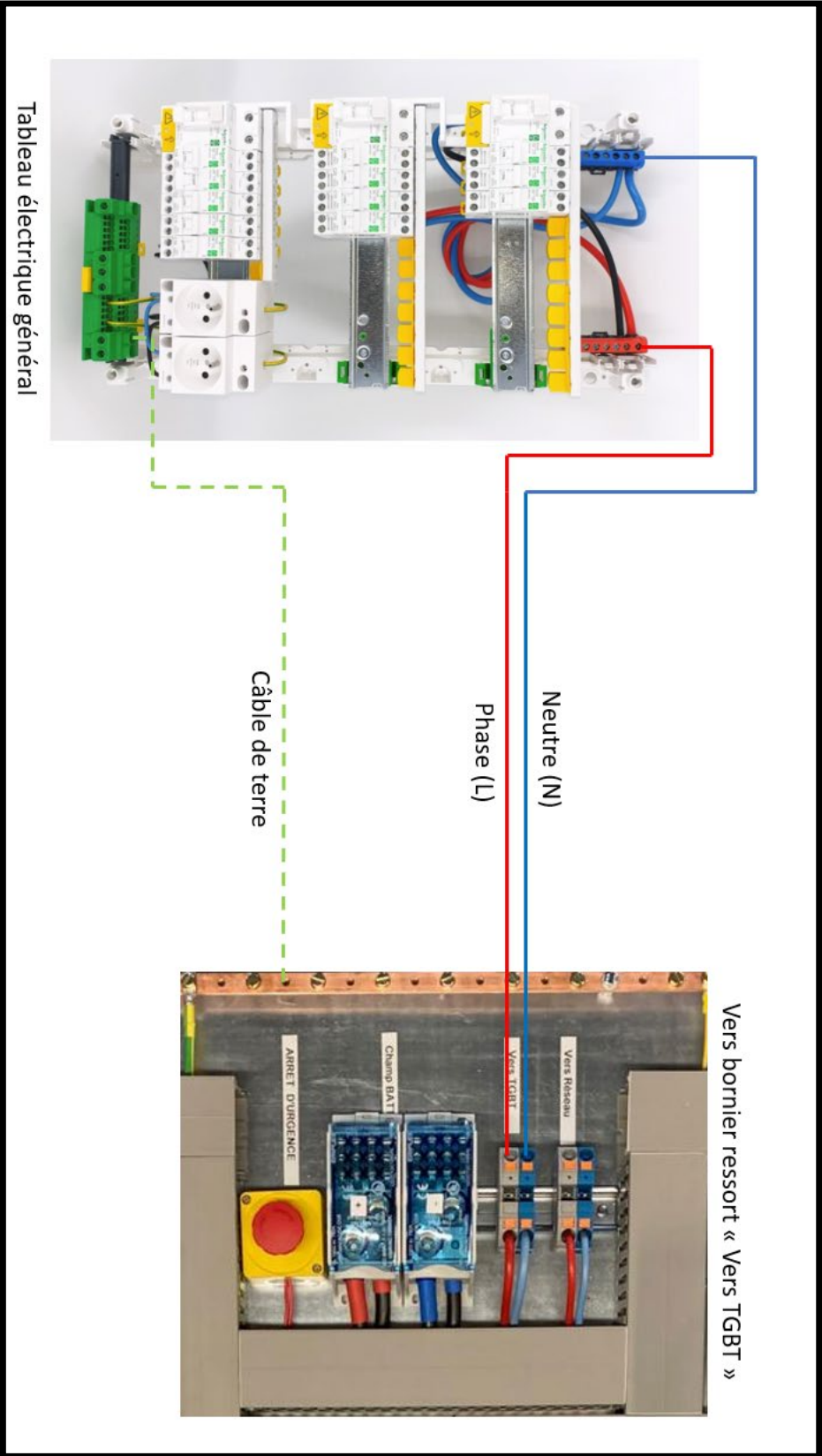


Tableau électrique général

Vers bornier ressort « Vers TGBT »

Neutre (N)

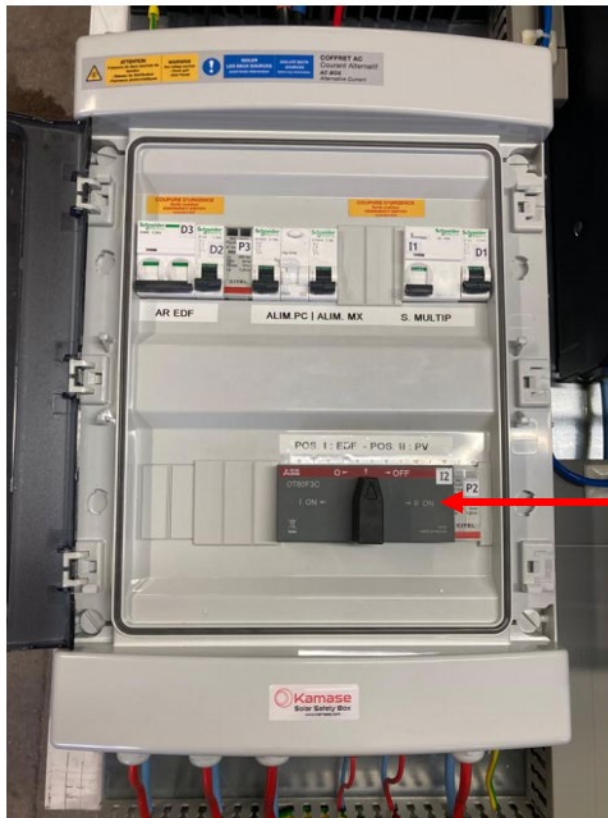
Phase (L)

Câble de terre

Étape 4. Rétablissement du courant dans l'habitation :

Une fois les étapes 2 et 3 réalisées, le tableau électrique n'est plus alimenté, le système SUN.CONNECT n'ayant encore été mis en service. Afin de rétablir le courant en provenance du réseau et de contourner le système SUN.CONNECT, un **inverseur de source est prévu dans le système. Ce dispositif permet le retour à l'état « antérieur » du système** (c'est-à-dire au même titre que s'il n'y aurait pas de système solaire installé chez le client), et peut être utile en cas de problème sur l'onduleur par exemple en cas de SAV. Ainsi, nul besoin de refaire les branchements afin de rétablir le courant, un simple actionnement de l'inverseur de source suffit à rétablir l'alimentation. Il dispose de trois positions, manœuvrable « en charge », c'est-à-dire même lorsque le système est sous tension :

- Position interrupteur noir flèche à gauche (I / ON) : **alimentation via 100% EDF.**
- Position interrupteur noir horizontal (flèche vers le haut 0 / OFF) : **coupure générale.**
- Position interrupteur noir **flèche à droite (II / ON)** : **alimentation via EDF + Solaire (hybride).**



Inverseur de source :
Position I = EDF
Position II = Solaire (PV)

Pour rétablir le courant après avoir réalisé les étapes 2 et 3, il faut donc suivre la procédure suivante :

- Actionner le disjoncteur D3 de l'arrivée EDF (label : « AR EDF »)
- Positionner l'inverseur de source I2 sur la position I (label : « POS I : EDF »).



Étape 5. Branchement des batteries :

Batteries PYLONTECH (US2000 ou US3000) :

Les batteries Pylontech doivent être assemblées en parallèle selon le schéma suivant, via les câbles de liaison fournis dans chaque colis. **Une vidéo d'installation est disponible à l'adresse ci-contre (youtube) :**

https://www.youtube.com/watch?v=iqSGq_cSANM



Chaque batterie doit être relié à la suivante via le câble de terre vert-jaune fourni, et la dernière **batterie sera relié à la terre de la platine SUN.CONNECT via la barrette de cuivre.**

Chaque batterie doit être reliée à la suivante via le set de câble suivant orange et noir à fiche automatique (fournis avec les batteries) :



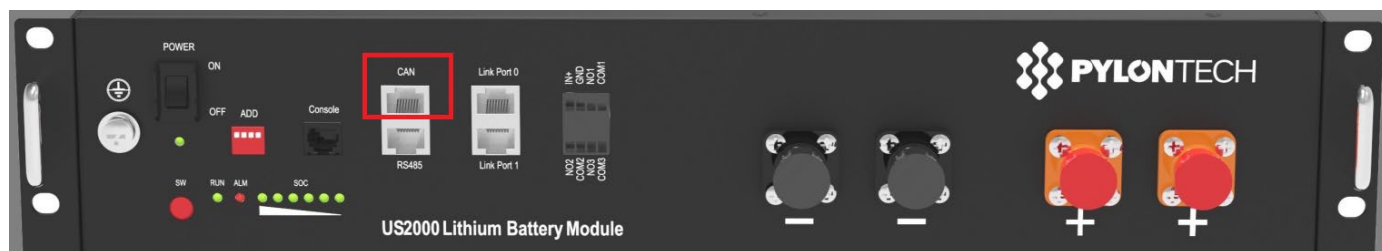
Les modules de batteries doivent également **être reliés par un câble de communication type RJ45**. Ainsi, la première batterie de la pile (celle la plus en haut) doit être connecté à partir de son « LINK PORT 1 » vers la seconde batterie sur son « LINK PORT 0 », et ce ainsi de suite jusqu'à la dernière batterie :



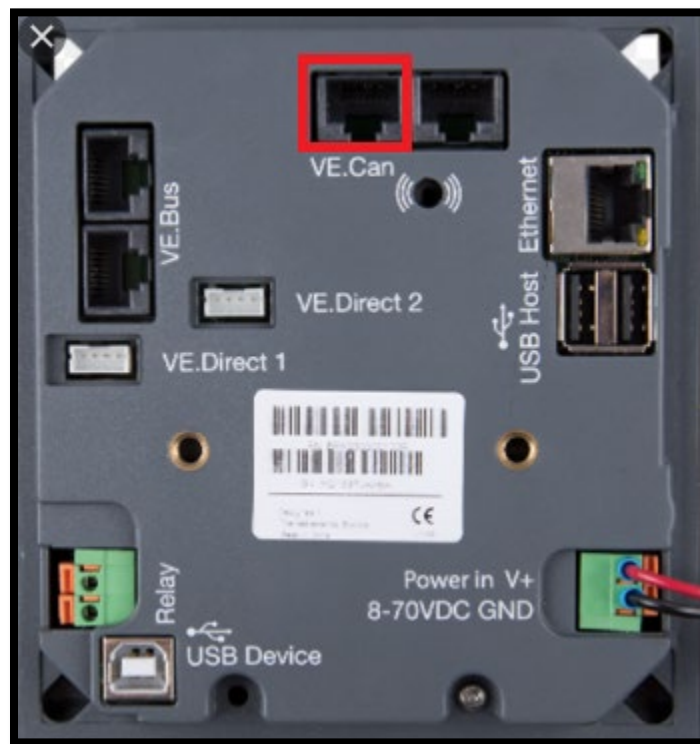
Une fois les batteries branchées conformément aux instructions, il faut connecter le BMS de la batterie dite « maître » (la première de la pile) au système de gestion Victron, le Color Control GX. Un câble RJ45 spécifique est prévu à cet effet de ce type :



L'extrémité du câble étiquetée « **Battery BMS CAN TYPE-B** » doit être relié sur le **port intitulé « CAN »** de la batterie maître (ou de l'unique batterie dans le cas où le système n'a qu'une seule batterie) comme suit :



L'autre extrémité du câble bleu RJ45 intitulé « Victron VE.CAN » doit se brancher sur le Color Control sur le port dénommé « VE.CAN » (à l'arrière de l'écran) :



L'autre port « VE.CAN » inutilisé du Color Control doit recevoir un **embout RJ45 de terminaison fournis avec le Color Control de ce type** :



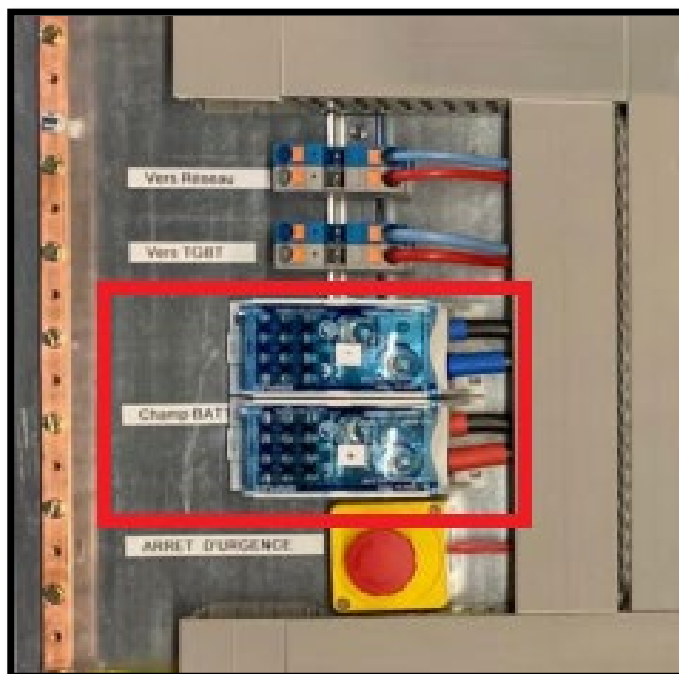


Une fois l'étape 5 finalisée, ne pas mettre sous tension les batteries, cette étape étant réalisée sous contrôle à distance lors de la mise en service finale.

Les batteries seront reliées à la platine SUN.CONNECT sur le bornier +/- labellisé « **CHAMP BATT** », via **le jeu de câble de puissance 2x2m en 25mm² de section PYLONTECH** fourni avec la batterie :



Set de câble PYLONTECH 2x25mm². Longueur : 2m



Bornier « CHAMP BAT » pour la connection des batteries au système. Le bornier ERICO accepte des câbles nus dénudés de section 25-35mm² :



Borniers de répartition ERICO 780A. Les câbles sont à insérer dénudés, puis à verrouiller via serrage des vis correspondantes.



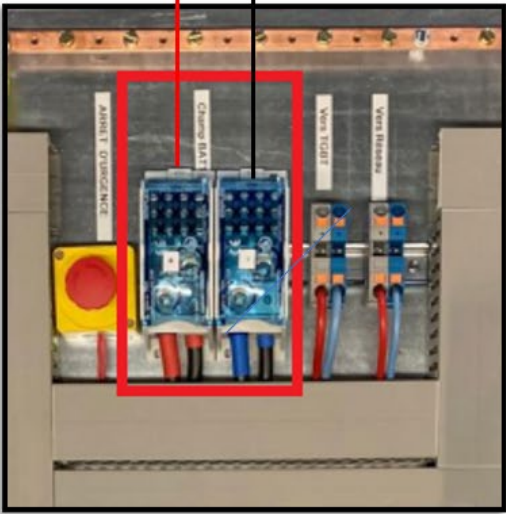
Exemple de branchement de deux batteries Pylontech. Les départs vers les borniers se font sur la droite, via les câbles orange et noirs fléchés.



Veillez à respecter scrupuleusement les polarités vers la platine SUN.CONNECT. Une inversion de ces dernières (câble négatif sur bornier SUN.CONNECT positif et vice-versa) entraînera une destruction de l'onduleur et une annulation de la garantie !



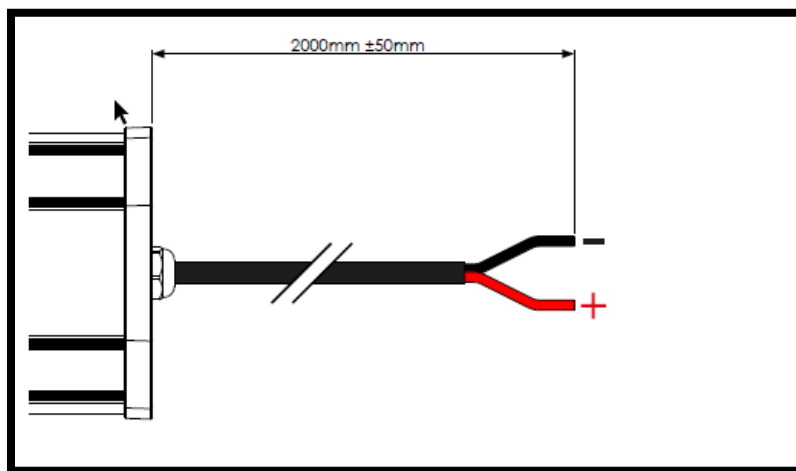
Câble 25mm² positif vers bornier « + »



Câble 25mm² négatif vers bornier « - »

Batteries Zenaji AEON :

Le branchement des batteries au titanate de lithium Zenaji AEON se **fait en mise en parallèle directement dans les borniers batteries sur la platine**. Ainsi, chaque batterie sera connectée avec son câble rouge (POSITIF) et son câble noir (NEGATIF) fourni avec la batterie, de 2m de longueur vers le bornier. Ces câbles sont de type 8 AWG, et doivent être dénudés avant la connexion vers le bornier. Il est préférable d'éviter de recouper les câbles. Si les câbles doivent toutefois être raccourcis, il **faudra conserver une longueur minimale de 1m**.



Le système est conçu pour accueillir jusqu'à **12x batteries Zenaji AEON mises en parallèle** (soit 22 kWh) sur les borniers (12x entrées sur chaque borne).

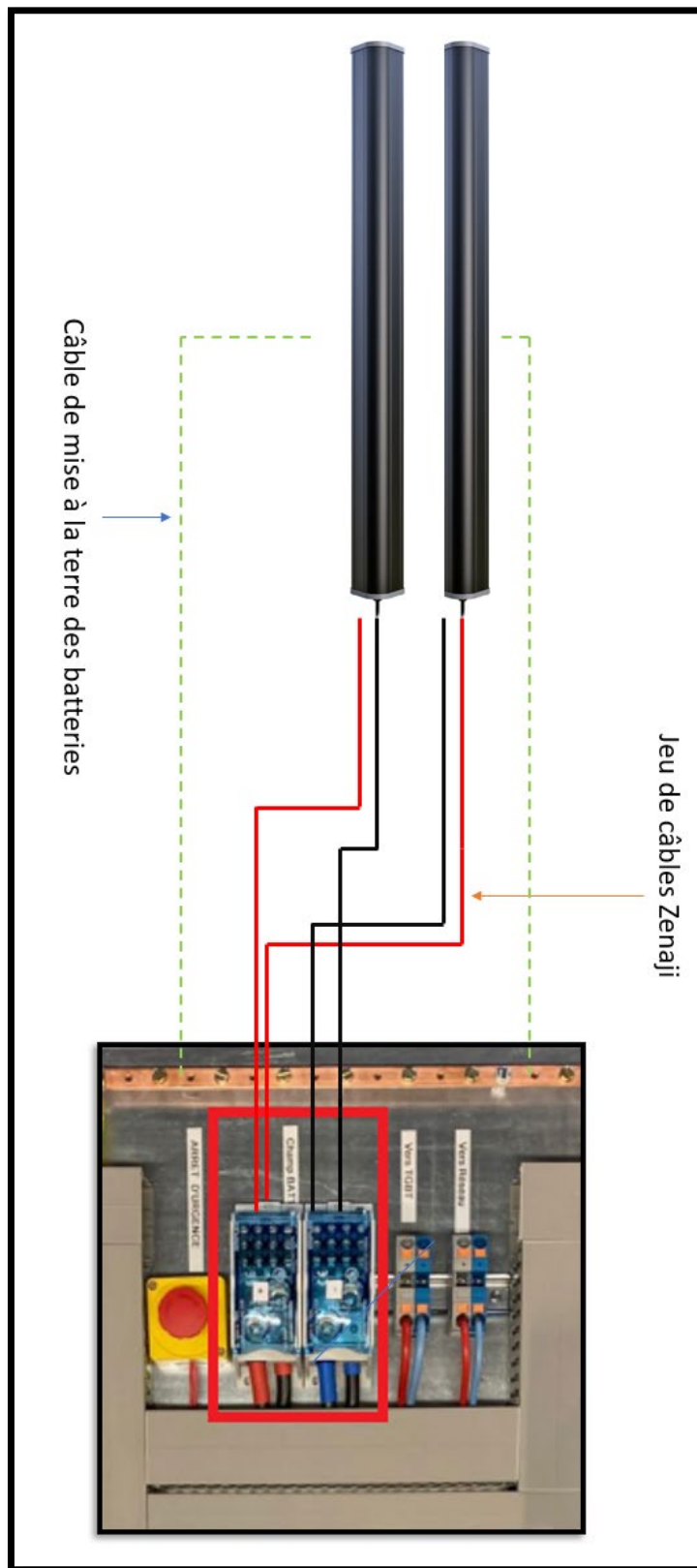
Chaque batterie devra être individuellement relié à la terre du système SUN.CONNECT via la barrette de cuivre et le kit de mise à la terre livrée avec les batteries :



Kit de mise à la terre des batteries Zenaji.

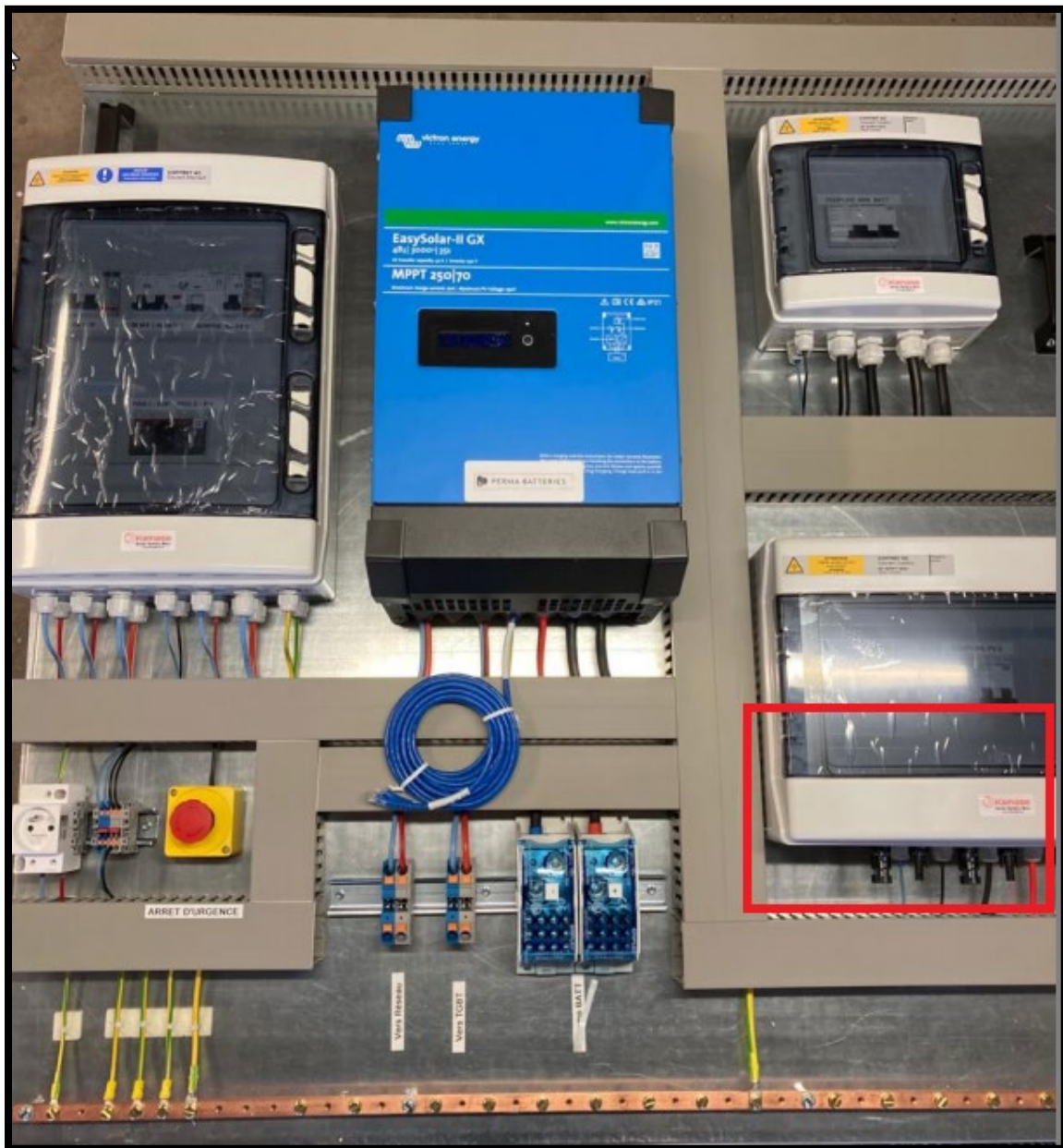


Les batteries Zenaji ne sont pas des batteries communicantes avec le système, de ce fait, leur BMS interne ne se connecte pas au CANBUS du système Studer. Il n'y a donc aucun câble de communication à utiliser de type RJ45.



Étape 6. Branchement des panneaux solaires en série :

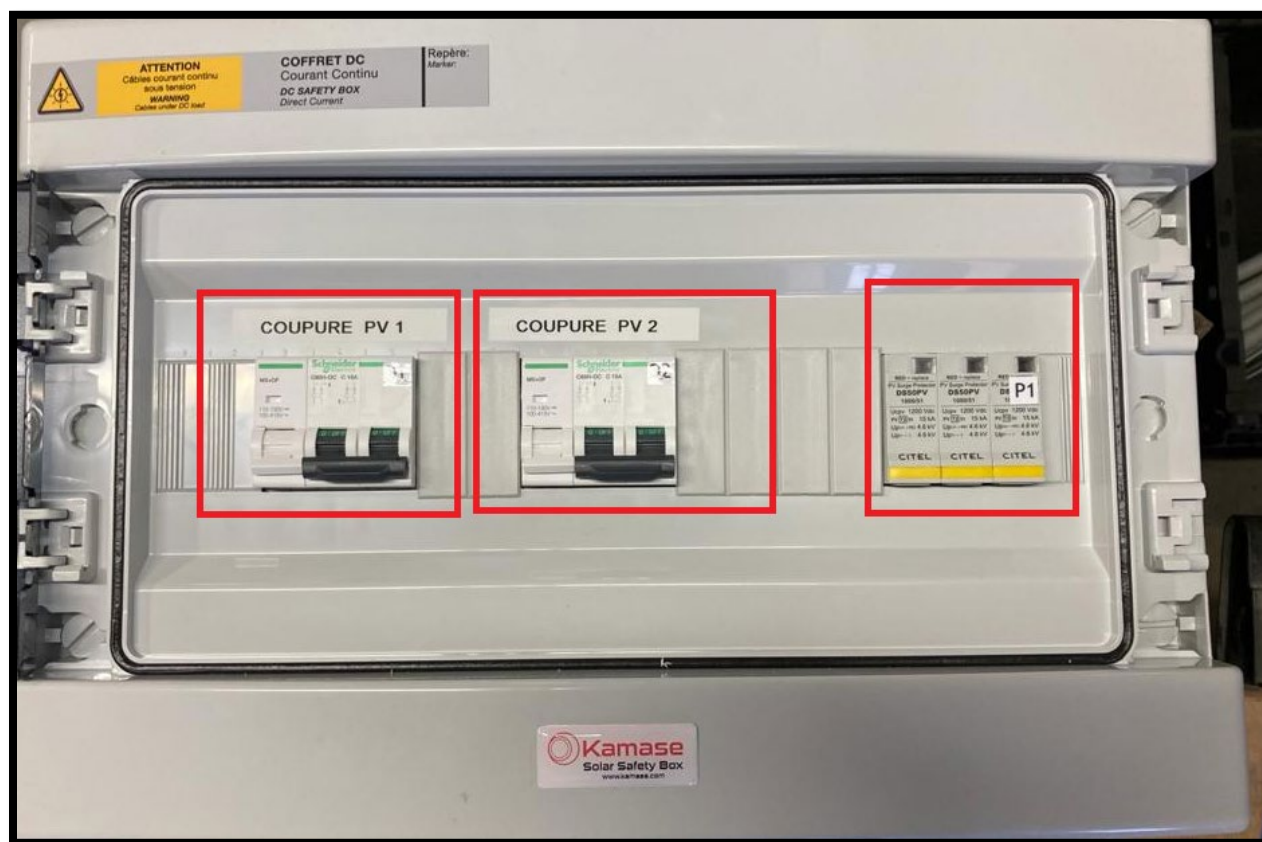
Le branchement des panneaux solaires se fait **sur les deux jeux de fiches MC4 mâles-femelles Staubli situés sur le coffret DC en bas à droite de la platine**. Chaque jeu de MC4 peut se voir brancher jusqu'à un groupe de 5x panneaux solaires en série, pour au total 10x panneaux solaires sur le système.



Emplacement du coffret « solaire » sur la platine

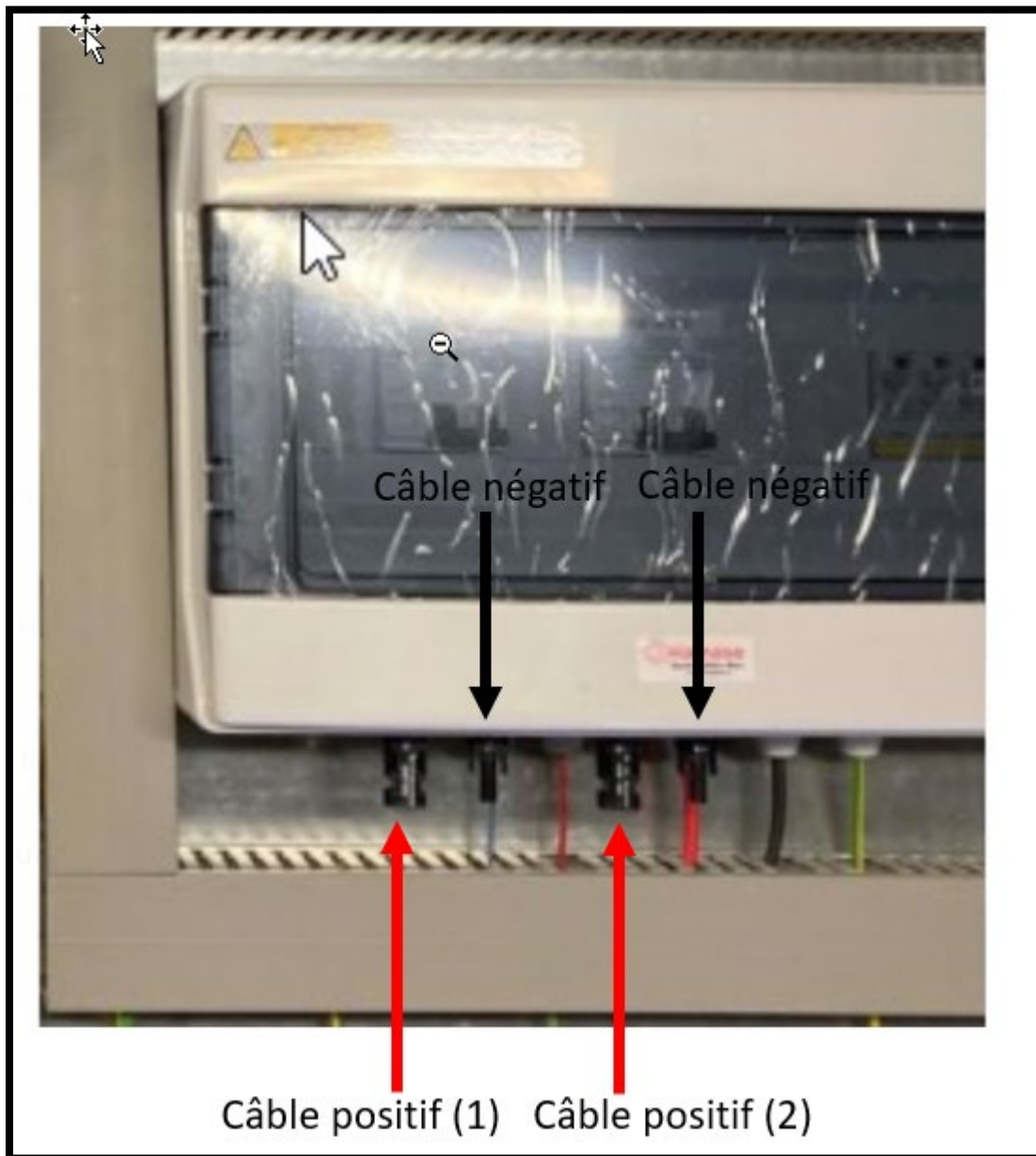
Ce coffret comprend les organes de protections et de coupure des deux champs solaires (**disjoncteurs D1 & D2**) qui peuvent y être connectés, ainsi que des bobines MX permettant une

coupure d'urgence via le bouton « coup de poing ». Les panneaux solaires sont protégés contre les surtensions d'origines atmosphériques via des parafoudres **DC CITEL de Type 2 VG 1000VDC (Imax 40kA) (P1)**. Ainsi, le premier champ solaire de 5 panneaux est protégé par le disjoncteur D1, et le deuxième champ solaire par le disjoncteur D2. Les deux champs solaires peuvent être ainsi déconnectés du système indépendamment l'un de l'autre pour des opérations de maintenance par exemple. Enfin, le parafoudre P1 est connecté en dérivation des deux champs solaires, protégeant ainsi l'ensemble des panneaux contre la foudre.

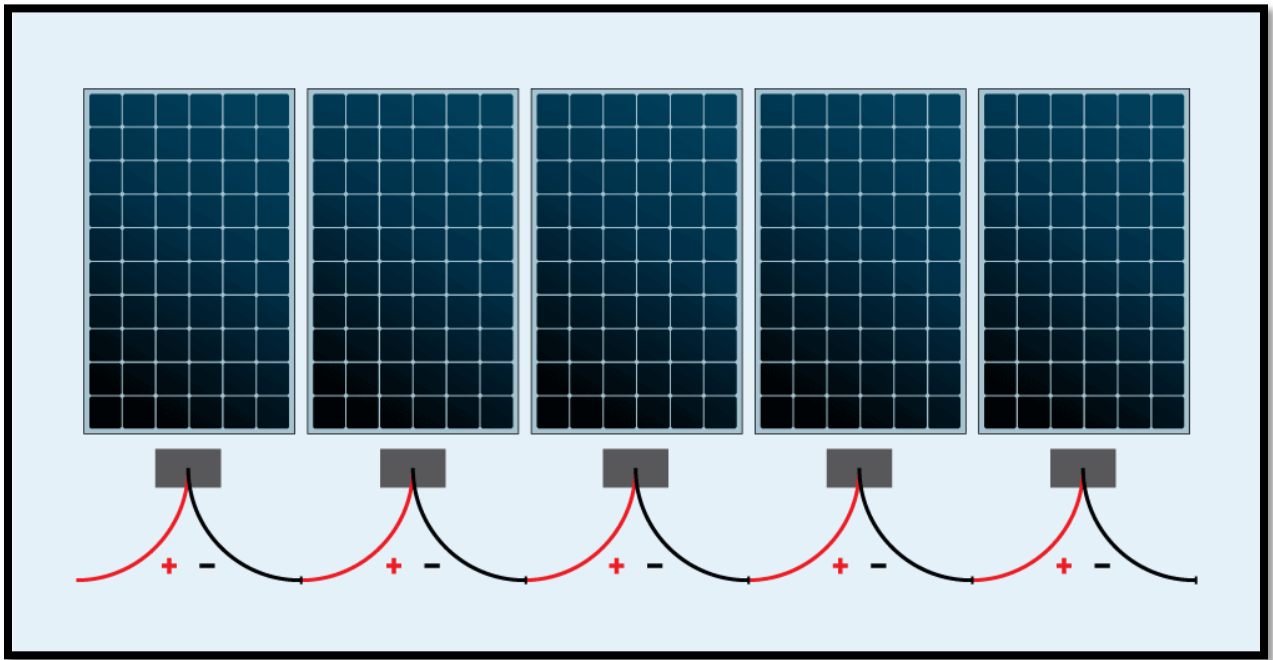


Coffret DC. Les deux disjoncteurs sur la gauche protègent chaque groupe de panneaux solaire et permet leur déconnection si nécessaire du système (en cas de maintenance).

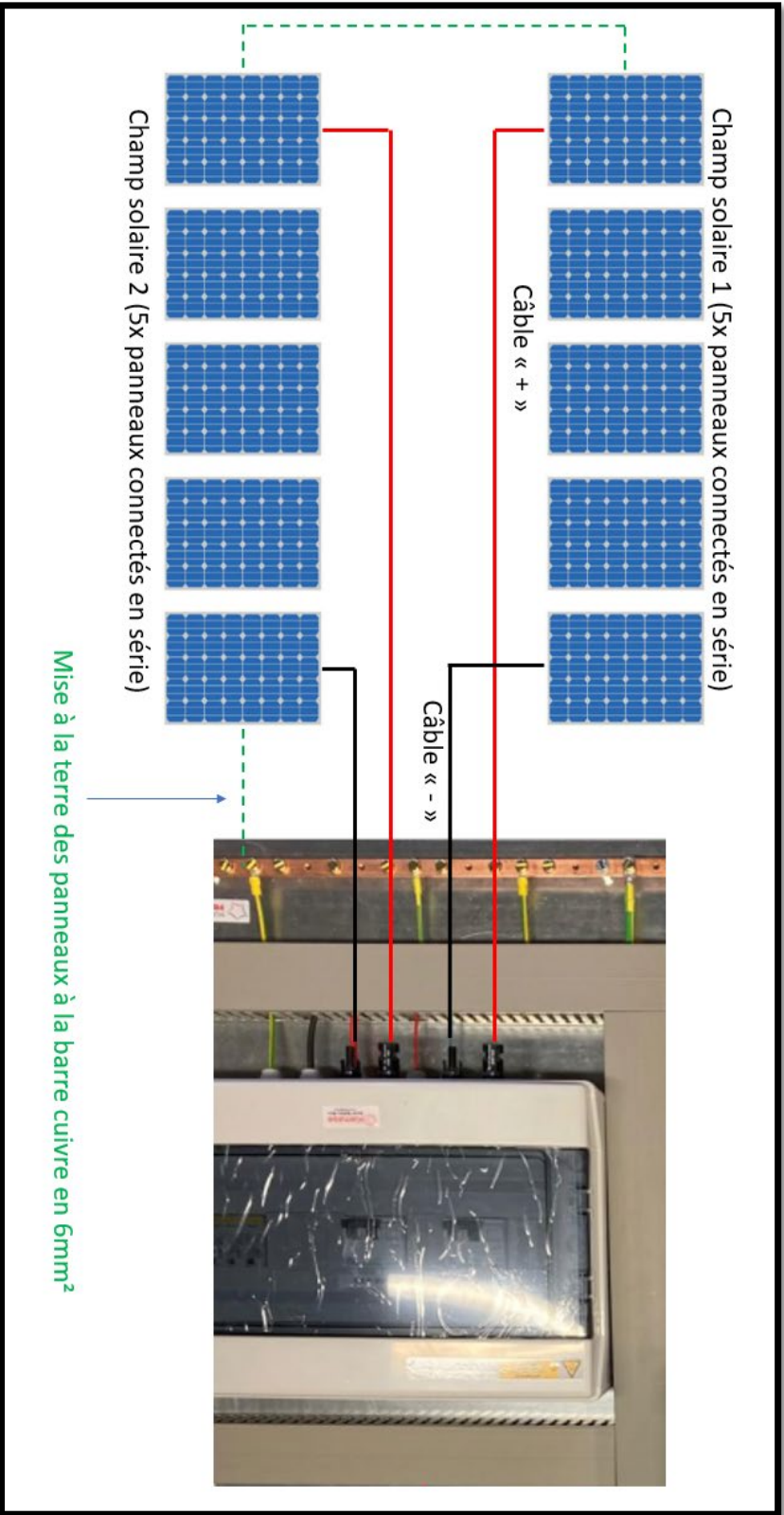
Les 2x groupes de 5x panneaux doivent être reliés entre eux en série, pour n'avoir au final qu'une seule polarité positive et négative partant du groupe des panneaux et allant se connecter au premier jeu de fiches MC4 sur le coffret de la platine SUNCONNECT, en respectant les polarités suivantes :



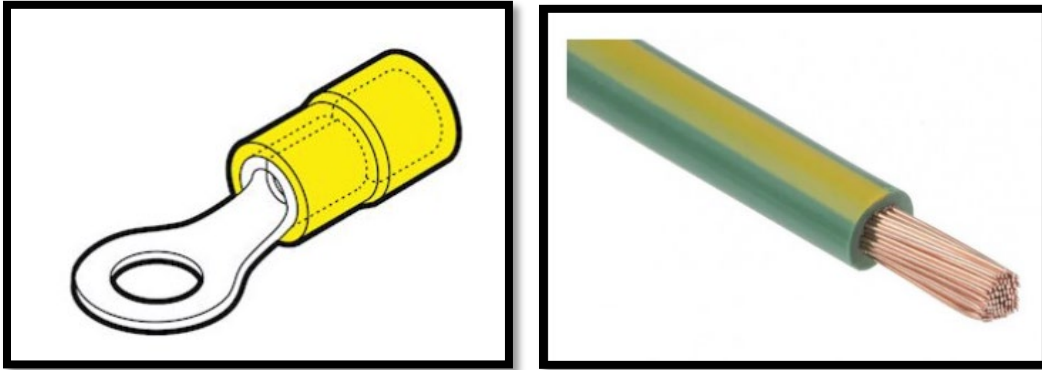
Coté panneaux solaires, **ces derniers doivent être reliés en deux chaînes de 5x panneaux en série** (si 10x panneaux sont présent), ou en une seule chaîne unique de 5x panneaux (si seulement 5x panneaux solaires sont présent), de la manière suivante :



Exemple de connection de 5x panneaux solaires en série pour ne former qu'un seul groupe.



Les structures de pose des panneaux (structures profilés pour pose en toiture, ou bac GSE pour pose au sol) doivent être tous reliés à la terre principal du site via la barrette de cuivre de la platine SUN.CONNECT, via du câble VK 6mm² et rondelle adaptés :



Les fiches MC4 mâles et femelles utilisées pour effectuer les raccords du champ solaire à la platine SUN.CONNECT doivent être soigneusement serties avec une pince à sertir adaptée. Une vidéo d'explication concernant la méthode de sertissage est disponible à l'adresse suivante :

<https://www.youtube.com/watch?v=qjldrBsim5s>



Connecteurs solaires type « MC4 » Staubli

Le câble à utiliser pour les connexions des panneaux solaires à la platine est **de type PV1-F (H1Z2Z2) en 6mm² monobrin** double isolation, dont un touret de 100m est livré par défaut avec le système :



IV. Repère des coupures et des protections :

A. Coupure d'urgence type « coup de poing » (optionnel) :

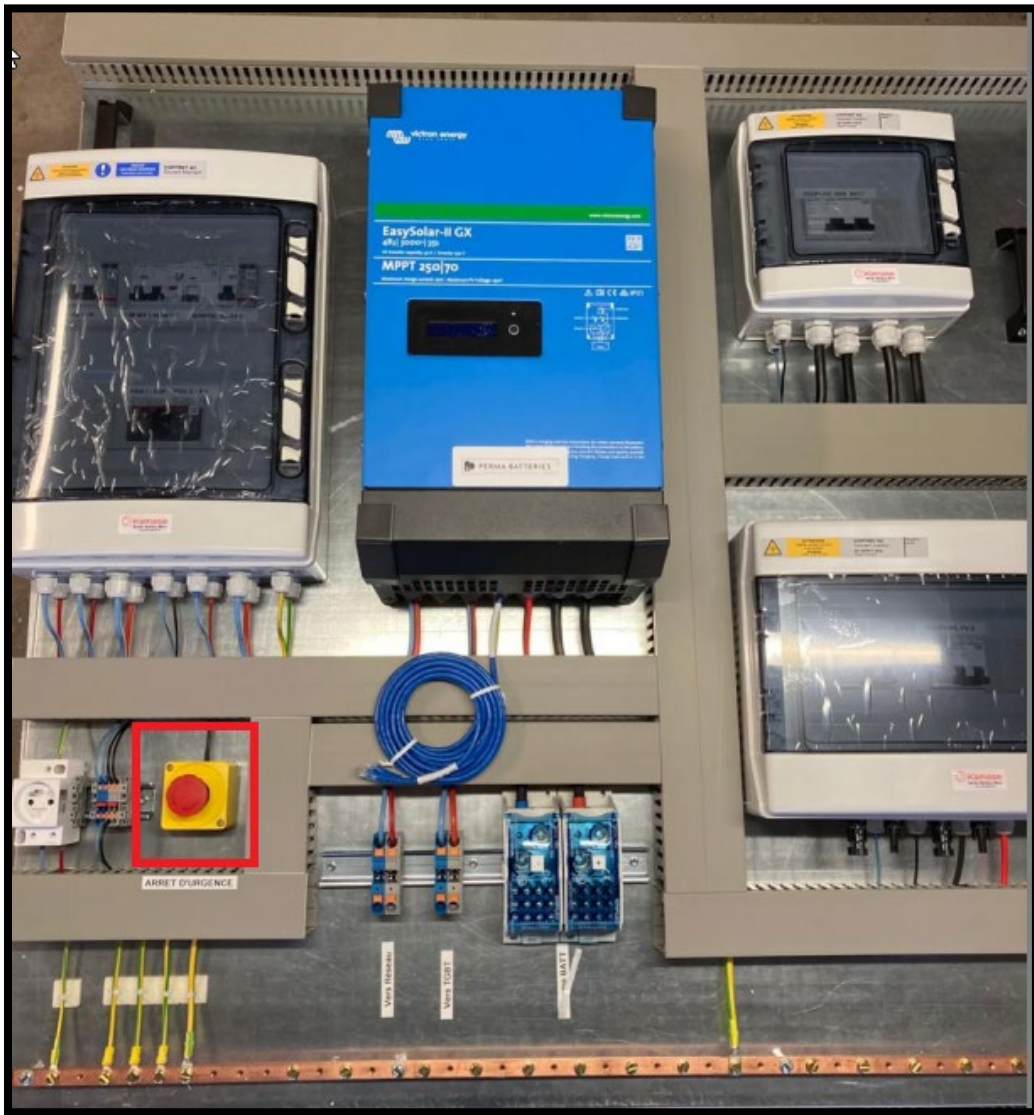


Le système SUNCONNECT 5000 est doté en option d'un dispositif d'arrêt d'urgence de type « coup de poing », permettant la déconnection immédiate et simultanée des batteries et des panneaux solaires, et provoquant par conséquence l'arrêt total du système.

Cette fonctionnalité est à réserver à des manœuvres d'urgence en cas de problème grave et immédiat sur le système (incendie, mise en sécurité en cas d'intervention sur les batteries, etc). Le système une fois coupé de cette manière la nécessitera un réarmage manuel des différents disjoncteurs actionnés par le dispositif MX. La coupure d'urgence est labellisé « ARRET D'URGENCE » :



Arrêt d'urgence « AU » (Schneider). Déclenchement par bouton poussoir. Remise à zéro par rotation (sens de la flèche).



Représentation de la coupure d'urgence sur la platine

L'actionnement de la coupure d'urgence aura pour effet d'actionner simultanément les disjoncteurs suivants :

- Q3 – « COUPURE GÉNÉRALE BATTERIE »
- D1 + D2 « COUPURE PV 1 » et « COUPURE PV 2 ».



Pour réarmer le système, il suffira de **réenclencher successivement les disjoncteurs dans l'ordre suivant : batterie en premier (Q3) puis solaire (D1 + D2)**

Orde de réarmement des disjoncteurs suite à un arrêt d'urgence :

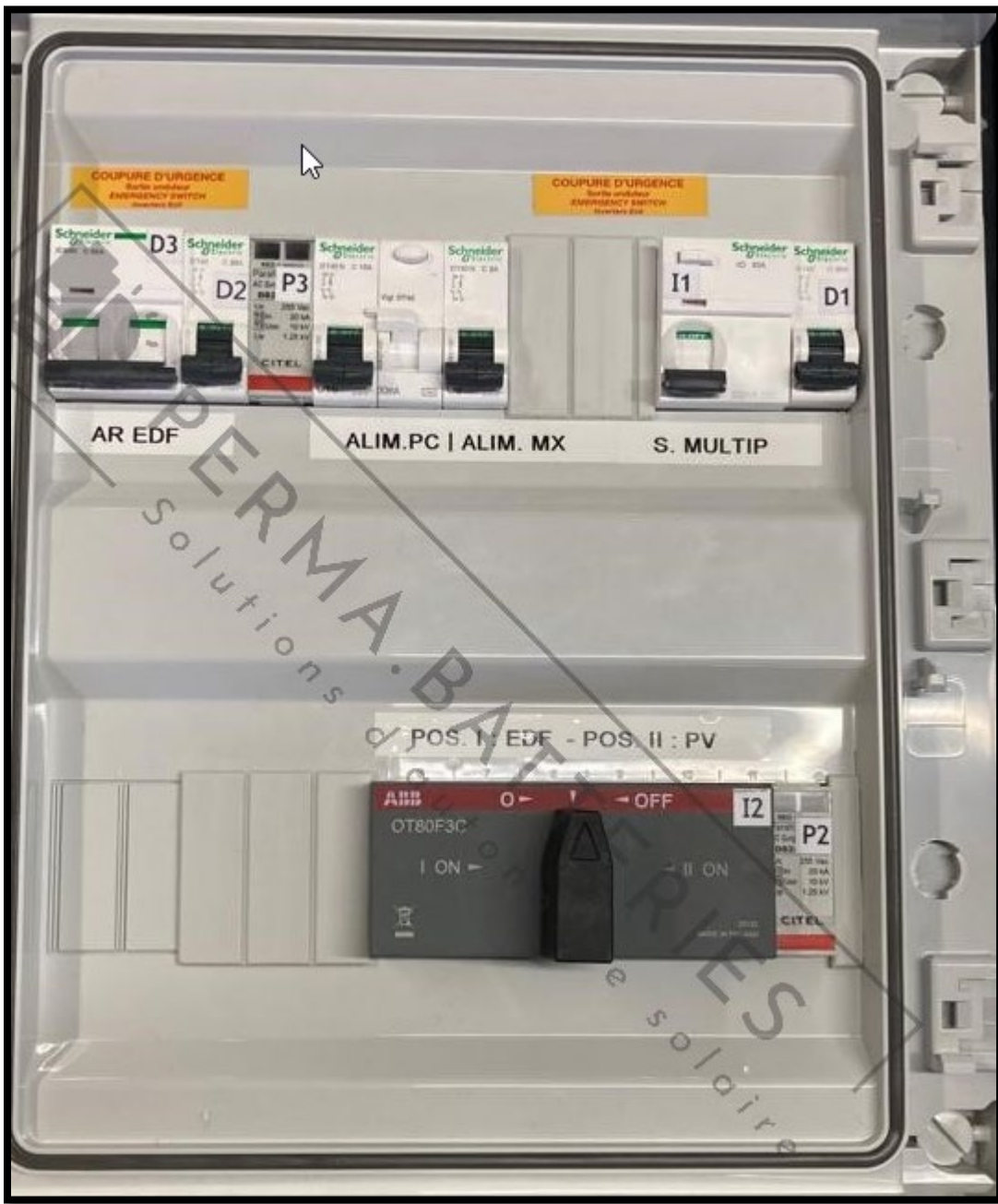
1. Q3 (BATTERIE)
2. D1 + D2. (COUPURE PV 1 / COUPURE PV 2).

Puis de tourner le bouton d'urgence dans le sens des aiguilles d'une montre pour le reverouiller.

B. Disjoncteurs et éléments du coffret AC :

Le coffret AC du SUN.CONNECT 5000 est conçu pour répondre aux mesures les plus strictes en termes de sécurité, et est conforme aux normes C-15-100 et UTE C-15-712-3 applicables aux systèmes solaires hybrides avec batteries. Il comporte de ce fait les éléments suivants :

- D3 : Disjoncteur iC60N C 50A 1P+N **de protection de l'entrée AC-IN du Multiplus** (arrivée EDF).
- D2 : **Disjoncteur de protection du parafoudre D3 de l'entrée AC-IN.**
- D3 : **Protection du parafoudre ligne AC-IN (EDF).**
- ALIM PC : Inter-différentiel Vigi DT40 30mA **de protection de la prise 16A situé sur la platine.**
- ALIM MX : Disjoncteur de coupure du **circuit d'alimentation des circuits bobines MX.**
- I1 : Disjoncteur iLD **63A-300mA de sortie principale de l'AC-OUT du Multiplus (EDF + Solaire).** **Coupure principale du système.**
- D1 : **Protection du parafoudre de l'AC-OUT.**



C. Disjoncteurs & éléments du coffret DCPV & BAT :

Le coffret de protection batterie DCBAT se compose des éléments suivants de protection et de coupure des panneaux solaires :

- Q3 : Disjoncteur C120N 4P de coupure des batteries vers l'Easysolar-II-48V-3000VA.



Le coffret de protection des panneaux solaires se compose des éléments suivants :

- Disjoncteur C60-H-DC15A « Coupure PV1 » : protection du champ solaire 1
- Disjoncteur C60-H-DC15A « Coupure PV2 » : protection du champ solaire 2.

La manœuvre de l'un de ces disjoncteurs aura comme effet **la déconnection du champ solaire de la platine SUN.CONNECT.**



D. Prise en saillie 16A :

La platine SUN.CONNECT **dispose d'une prise 16A connectée directement à la sortie du Multiplus, et sous tension dès que le système démarre** (Multiplus inverter en position « verte » fixe). Protégée par un disjoncteur différentiel 30mA, elle permet l'utilisation d'appareils jusqu'à

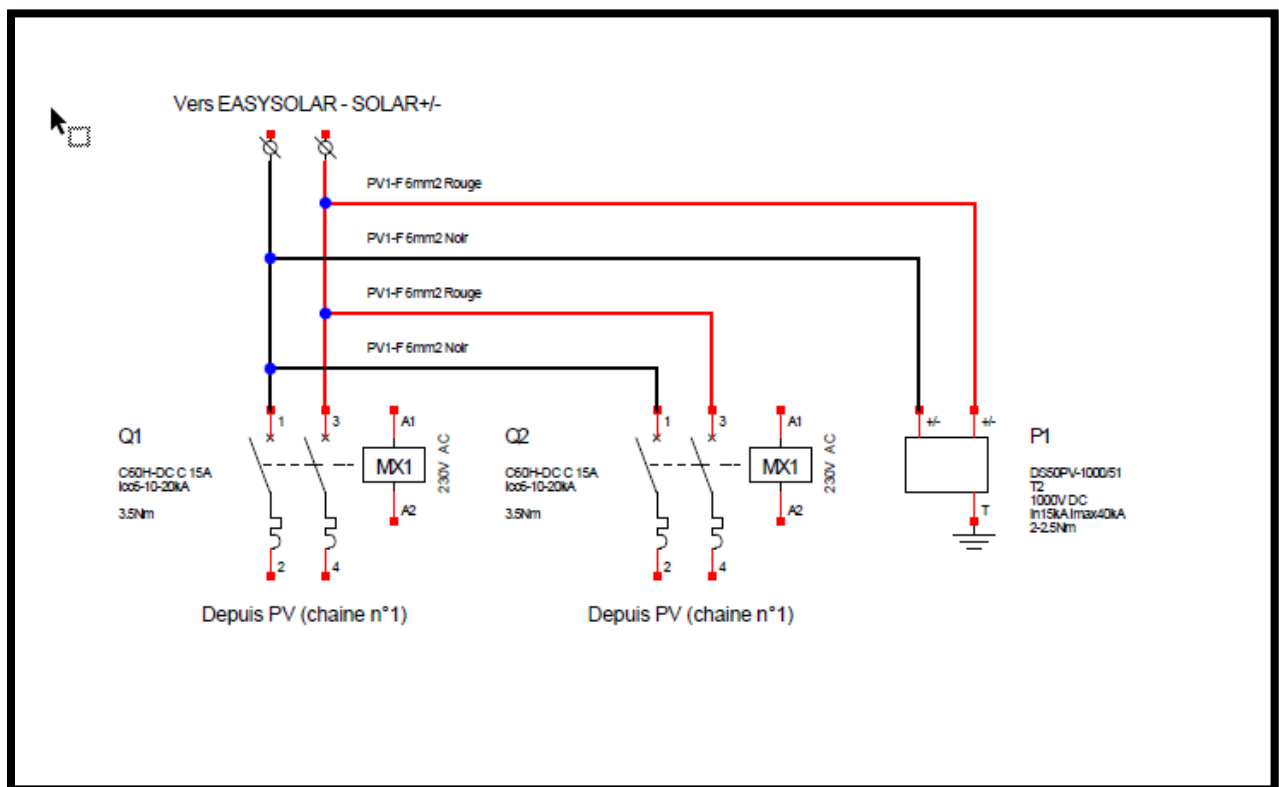
une puissance de 10 ou 16A selon le modèle, soit 3680W, dans la limite de la puissance du système disponible (si batterie et solaire disponible). Si le système est branché au réseau EDF, la puissance sera complétée par l'apport réseau. En cas de coupure EDF, **la prise disposera au maximum de 4000W de puissance sur les versions SUN.CONNECT 5000 (Multiplus-II-5000VA) ou de 2400W (version SUN.CONNECT 3000)**. Cette prise peut être utilisée ponctuellement, ou de manière permanente, pour y brancher des appareils en direct nécessitant une alimentation constante (en cas de coupure réseau, la prise n'est pas non plus affectée).

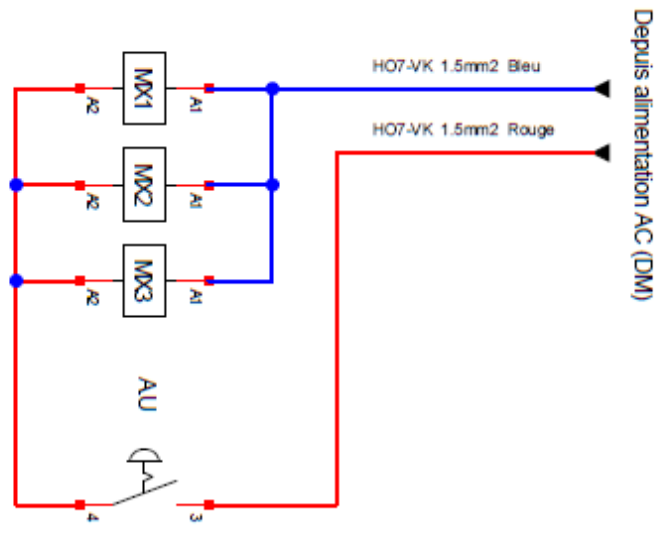
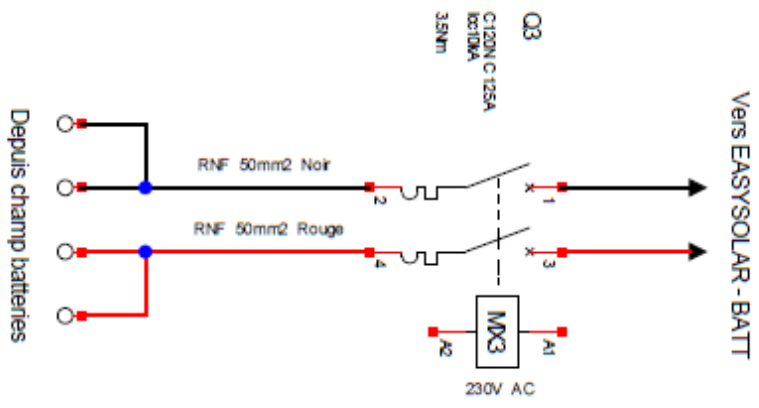


Localisation de la prise 16A sur la platine SUN.CONNECT (en bas à gauche en rouge)

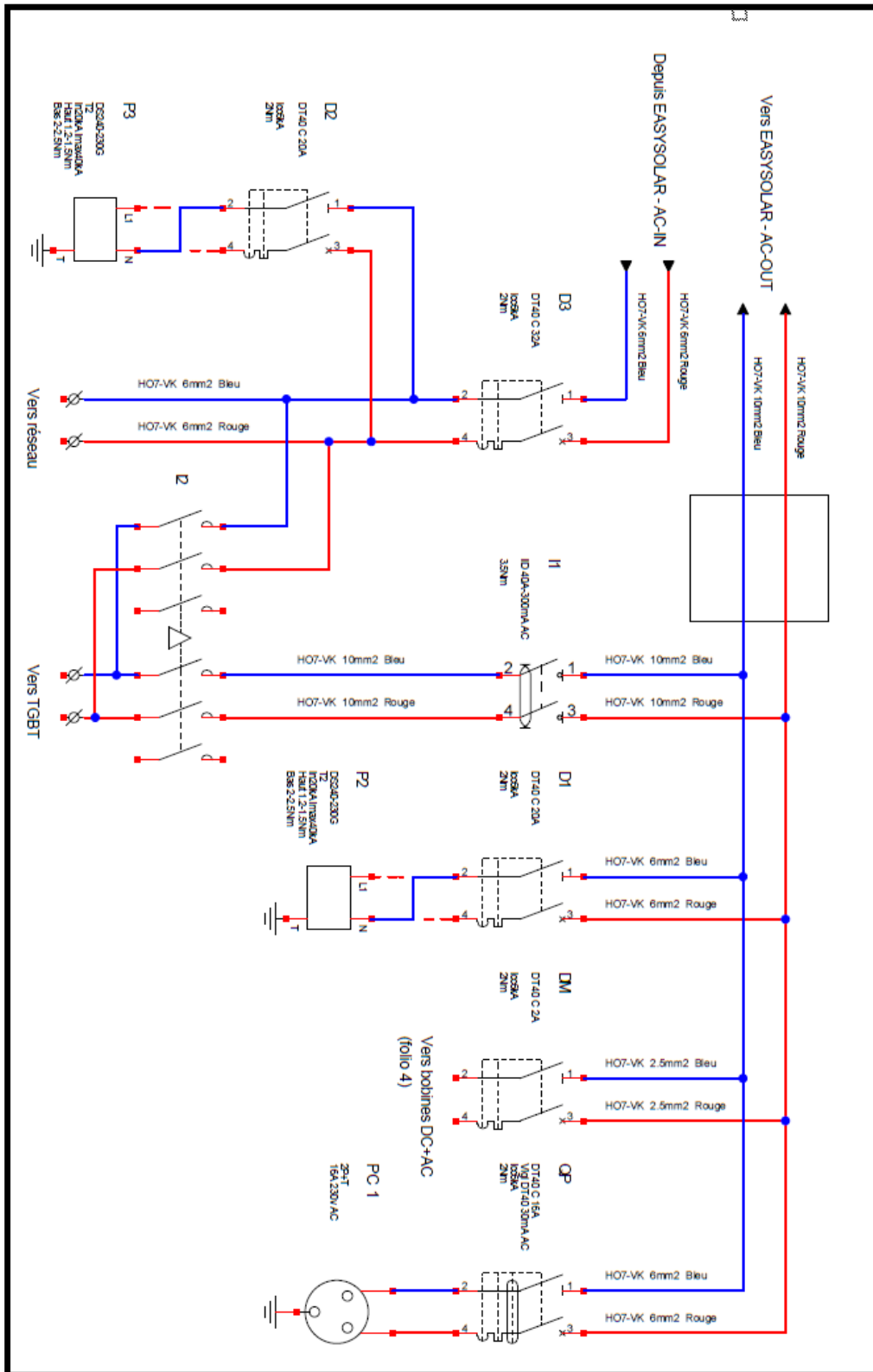
IV. Annexes : Schémas système :

A. Coffret DC PV + BATTERIE + MX:





B. Partie AC :





SAS PERMA-BATTERIES (PBA)

La Peiroue
83460 VILLECROZE, France.

Tél : 0033 (0)9 77 55 22 77
Email contact@perma-batteries.com

www.perma-batteries.com